

## Dokumentacije za odlučivanje o potrebi procjene uticaja na životnu sredinu

### 1. Opšte informacije

Naziv Projekta: **Bazna stanica mobilne telefonije “TKC Herceg Novi” u Herceg Novom**

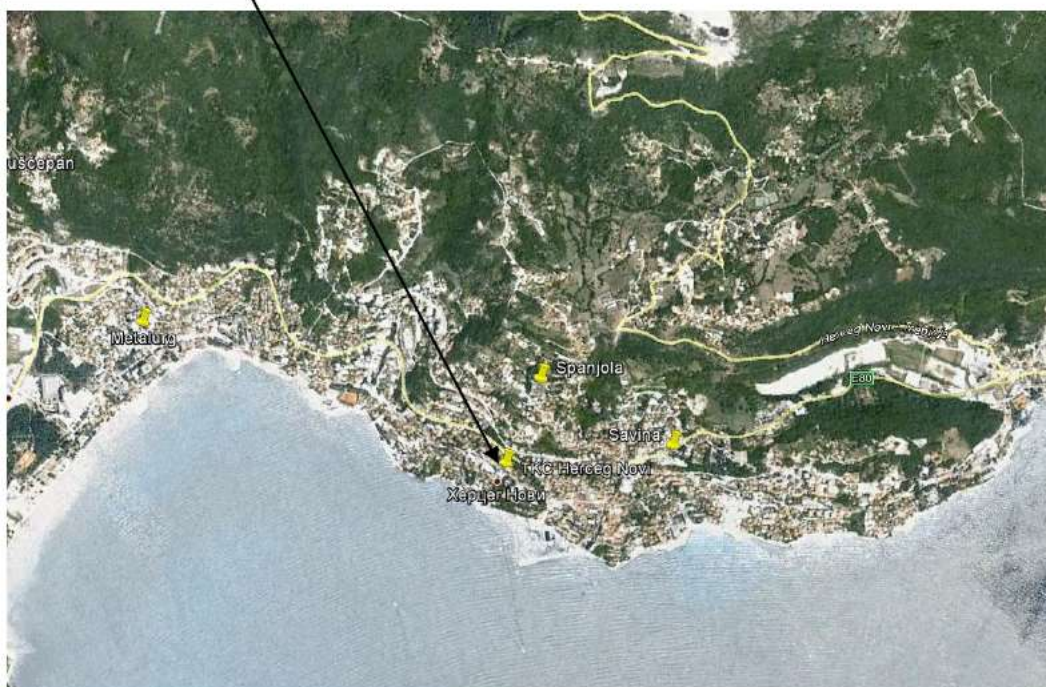
Nosilac Projekta: **T-Mobile d.o.o. Podgorica**  
Moskovska 29, Podgorica  
020-433-710  
020-225-752

Odgovorna osoba: **Igor Ivanović**  
tel.: 067/200-220

### 2. Opis lokacije

Lokacija predmetnog bazne stanice se nalazi u centru Herceg Novog. Lokacija stuba je na katastarskoj parceli br. 1245/3, KO Topla, Herceg Novi, zgrada TKC. RBS 6201 je smještena na postojećoj lokaciji TKC Herceg Novi, u objektu koji je vlasništvo CT, (gdje su se već nalazile postojeće bazne stanice).

#### TKC Herceg Novi



**Slika 2.1.** Lokacija bazne radio stanice

U okruženju projekta nalazi se veći broj stambenih objekata namjenjenih kolektivnom i individualnom stanovanju (te smještajnim kapacitetima), kao i veći broj poslovnih objekata namjenjenih trgovini i administrativnom poslovanju.



**Slika 2.1.** Izgled lokacije i neposrednog okruženja lokacije

Na lokaciji se nalaze indoor kabineti RBS 2202 (sa konfiguracijom 2+4+0), kao i 3G bazna stanica RBS 3206 (sa konfiguracijom 1+1+1). Modernizacijom se demontiraju postojeći kabineti, umjesto kojih se montira multi-standard indoor kabinet RBS 6201 uz promjenjenu 2G konfiguraciju (dodaje se treći sektor i konfiguracija postaje 2+2+4), dok u 3G nema izmjene. Radio jedinice za GSM 900 se aktiviraju u RBS 6201 kabinetu uz RU jedinice za WCDMA.

Na lokaciji TKC Herceg Novi postojeći antenski sistem (3x K739 624 GSM 900 antene i 3x K 742215 antene za WCDMA, koje su postavljene na postojećim nosačima antena, na istom spratu, na visini od oko 23-24 m od tla), kao i parametri antenskog sistema ostaju nepromijenjeni.

Opšti podaci o lokaciji su dati u sledećoj tabeli:

<b>Naziv lokacije</b>	<b>TKC Herceg Novi</b>
Opština	Herceg Novi
Geografska dužina	42° 27' 11.99" N
Geografska širina	18° 31' 53.91" E

REPUBLIKA CRNA GORA  
OPŠTINA HERCEG-NOVI  
Sekretarijat za urbanizam i građevinarstvo  
Broj: 02-3-350-426/2010  
Herceg-Novi, 12.01.2011. godine

Priloga /		god.	
Organizaciona jedinica	18. 02. 2011	Priloga (komada)	
06	6132		

CRNOGORSKI TELEKOM AD Podgorica  
Podgorica  
Moskovska 29A

Na osnovu člana 15 stav 2 Odluke o organizaciji i načinu rada lokalne uprave ("Sl. list RCG", op. propisi broj 20/08) i čl. 171. Stav 1 Zakona o uređenju prostora i izgradnji objekata ("Sl. List RCG", broj 51/08) te uvida u Prostorni Plan Opštine Herceg Novi, za period do 2020. Godine ("Sl. List" RCG, op. prop. 7/09, Prilog VIII Elektroenergetika (član 5.8.3. Telekomunikacije) i ODLUKE o izmjeni i dopuni Odluke o sprovođenju Prostornog plana Opštine Herceg Novi na važeću plansku dokumentaciju ("Sl. List" CG, op. prop. 21/10) Sekretarijat za urbanizam i građevinarstvo Opštine Herceg-Novi izdaje

### URBANISTIČKO TEHNIČKE USLOVE

za izradu tehničke dokumentacije za postavljanje i izgradnju privremenog objekta: RADIO-BAZNE STANICE mobilne telefonije, na lokaciji "TKC" Herceg Novi na zgradi pošte, na katastarskoj parceli broj 1245/3 KO Topla, Herceg Novi. Sve u skladu sa uslovima iz ugovora o zakupu između "CRNOGORSKOG TELEKOMA" AD, Podgorica i "T-MOBILE" d.o.o. Podgorica, broj: 01-5967 od 08.04.2008. i 04-6811 od 08.04.2008. godine.

#### 1. PRIRODNI USLOVI: (kategorija II zona umjerenog potencijala seizmičke nestabilnosti):

- položaj za postavljanje: zgrada pošte u Herceg Novom
- dubina do vode: 1,5 od razine mora
- stabilnost terena: stabilan i uslovno stabilan
- nosivost terena: 12-20 N/cm<sup>2</sup>
- intenzitet zemljotresa: IX (MCS)
- temperatura: srednja godišnja 18,1 C  
min. srednja mjesečna 8 C  
max. srednja mjesečna 25 C
- količina padavina - srednja godišnja 1970 mm
- intenzitet i učestalost vjetrova: dati su ružom vjetrova u skici lokacije

#### 2. USLOVI ZA OBJEKAT:

-Namjena objekta:

-namjena objekta: Bazna Stanica za potrebe mobilne telefonije

-Vrsta, tip objekta sa osnovnim karakteristikama objekta:

-Bazna Stanica "TKC" Herceg Novi, sastoji se od 2 indor kabineta i to 2G RBS 2202, i 3G RBS 3206, 5 panel antenna, 1 link antenna i ostale prateće opreme.

**-Spratnost objekta:**

-spratnost objekta: dvoetažni objekat pošte

**-Situacioni plan,građevinska i regulaciona linija,nivelacione kote objekta**

Pozicije elemenata bazne stanice i raspored antena dati su na skici lokacije koja je sastavni dio ovih uslova.

**-Investitor je obavezan da pripremi i propiše projektni zadatak za izradu tehničke dokumentacije za predmetni objekat:**

-Objekat u konstruktivnom pogledu projektovati i u skladu sa propisima za građenje u seizmičkim područjima za seizmički intezitet od 9 stepeni po MCS skali.Objekat projektovati i izgraditi kao stabilan i otporan na uticaje maksimalnog inteziteta vjetra prema podacima dobijenim od hidrometeorološkog zavoda za predmetnu lokaciju.Iskontrolisati uticaj dodatog opterećenja, od stuba i opreme na stabilnost objekta na koji se postavljaju.Također predmetni objekat – baznu stanicu postaviti i montirati tako da u toku rada ne pravi smetnje radio i TV Programu i odvijanje postojećeg telefonsko-telegrafskog saobraćaja.Uslove za moguće priključke na infrastrukturne sisteme pribaviti od nadležnih javnih preduzeća.

**-Uslovi za zaštitu od prirodnih i tehničko-tehnoloških nesreća:**

-tehnička dokumentacija treba da sadrži Elaborat zaštite od požara i Elaborat zaštite na radu

**ZAVRŠNE ODREDBE:**

- 1.Uslovi su definisani u skladu sa Prostornim planom.
- 2.Sastavni dio urbanističko-tehničkih uslova je i skica plana lokacije
- 3.Investitor je dužan da u skladu sa ovim uslovima i Zakona o uređenju prostora i izgradnji objekata ("Sl.list RCG", broj 51/08) u skladu sa čl.79 ovog Zakona obezbijedi tehničku dokumentaciju (GLAVNI PROJEKAT) pos vim potrebnim projektnim fazama i čl.23,24 I čl.254-260 Pravilnika o načinu izrade i sadržini tehničke dokumentacije ("Sl.list RCG" broj 22/02).
- 4.Četiri primjerka ovjerene tehničke dokumentacije od kojih je jedan u zaštićenoj digitalnoj formi dostavljaju se ovom Sekretarijatu uz Zahtjev za izdavanje građevinske dozvole,Izvještaj o izvršenoj reviziji i dokaz o pravu svojine,odnosno drugom pravu na građevinskom zemljištu.
- 5.PROJEKAT OBAVEZNO MORA DA SADRŽI SLEDEĆE PRILOGE:

Opšto dio:

- rješenje o registraciji preduzeća sa licencom za projektovanje,rješenje o vodećim i odgovornim projektantima,ovlašćenje za projektovanje za svakog projektanta,potvrda o međusobnoj usaglašenosti faza,kopija urbanističko-tehničkih uslova

Arhitektonski dio:

- projektni zadatak potpisan od strane investitora,opis objekta,PREMA SPECIFIČNIM USLOVIMA ZA OVU VRSTU OBJEKATA..

Konstruktivni dio:

- Tehnički izvještaj,podaci o lokaciji (uslovima zemljišta i fundiranja,klimatskoj zoni I zoni seizmičnosti,ISKONTROLISATI UTICAJ DODATOG OPTREĆENJA; OD STUBA I OPREME; NA STABILNOST OBJEKTA NA KOJI SE POSTAVLJAJU..

Elektroinstalacije:



- Uslovi za izradu tehničke dokumentacije od Elektrodistribucije Herceg-Novi, tehnički opis, proračun, predmjer radova i sve potrebne crteže, situacije i osnove prema propisima za ovu fazu tehničke dokumentacije.

6. Uz tehničku dokumentaciju obavezno je dostaviti ELABORAT o procjeni uticaja planiranog projekta na životnu sredinu, shodno Zakonu o procjeni uticaja na životnu sredinu ("Sl. list RCG", broj 80/05), izdat od Sekretarijata za stambeno-komunalne poslove i zaštitu životne sredine Opštine Herceg Novi, po posebnom zahtjevu.

**PRILOŽENO:**

- Skica plana lokacije ( na geodetskoj podlozi) R 1:250;
- Izvodi iz grafičkih priloga planske dokumentacije- Prostorni plan Opštine Herceg Novi za period do 2020 god. (»Sl. list RCG«, op. Prop. Broj 7/09), prilog VIII: namijena prostora : elektroenergetika.

**DOSTAVITI:**

- Imenovanim,
- Inspekcijama
- U dosije,
- Arhivi



**SAMOSTALNI SAVJETNIK:**

dipl. ing. arh. Tanja Bećir

*Tanja Bećir*



**Slika 2.2. UTU**

### 3. Karakteristike projekta

Zbog konstantnog povećanja broja T-Mobile pretplatnika ukazuje se potreba za proširenjem kapaciteta sistema.

Tehnička dokumentacija je usaglašena sa zakonskom regulativom, koja tretira relevantnu oblast, kao i sa međunarodnim GSM preporukama.

#### Proračun efektivnih izračenih snaga

Na lokaciji TKC Herceg Novi se koristi antenski sistem sa parametrima datim u tabeli:

Tip antena	band	Kom	Azimut (°)			Tilt (°)		
K7439624 - 18,0 dBi	900	3	110	220	315	0	0	0
K742215 – 18,0 dBi	2100	3	110	220	315	0	-6	0

#### Fideri i džamperi

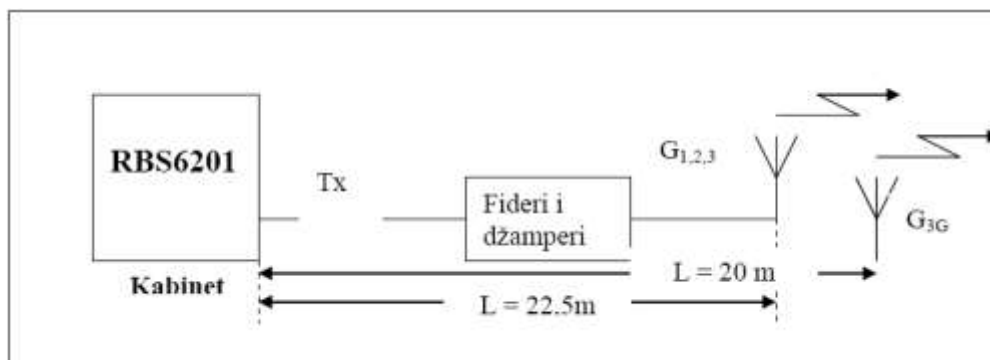
Kad se računa efektivna izračena snaga, gubitak u fiderima i džamperima se mora, takođe, uzeti u obzir. U sledećoj tabeli su dati gubici u fiderima koji se najčešće koriste u baznim stanicama. Na lokaciji TKC Herceg Novi koristi se LCF 7/8 ".

Feeder tip	900 (dB/100m)
LCF 1/2 "	7,2
LCF 7/8 "	4,0
LCF 1-1/4 "	3,0
LCF 1-5/8 "	2,5

Nezavisno od gubitka u fiderima, dodatni gubici nastaju u džamperima i konektorima. Tipične vrijednosti su 0,5 dB za svaki džamper i 0,1 dB za svaki konektor.

#### Eksterni filtri

Dupleksni filtri omogućavaju da se koristi ista antena za emitovanje i prijem. Kada se koristi eksterni dupleksni filter onda će nastati dodatni gubici i na uplink-u i na downlink-u, koji se moraju uzeti u obzir i koji tipično iznose 0,5dB. Uzimajući u obzir snagu predajnika (Tx), navedene gubitke (u fiderima  $L_f$ , u džamperima i konektorima  $L_{j+c}$  i u dupleksnom eksternom filteru  $L_{df}$ ), kao i dobitak antene ( $G_A$ ) dolazimo do sledećeg proračuna efektivne izračene snage antena:



**Slika 2.1.** Proračun efektivne izračene snage

Pošto je na lokaciji TKC Herceg Novi odabrana je konfiguracija sa 3xRUS (GSM 900) sa izlaznom snagom od po 60W po RUS radio jedinici, to izlazna snaga u dva sektora sa po 2 TRU-a iznosi  $T_{x1,2-900} = 44,5$  dBm, na 900 MHz, a u sektoru sa 4 TRU  $T_{x3-900} = 41,0$  dBm (softverskom licencom snage su podešene kao što su bile na RBS 2202, prije modernizacije). Fideri ostaju nepromijenjeni, tako da je sam proračun neizmijenjen u odnosu na stanje prije modernizacije.

$$T_{x-1,2-900} = 44,5 \text{ dBm}, T_{x-3-900} = 41,0 \text{ dBm}$$

$$L_{f-900} = (22,5 \times 4,0) / 100 = 0,9 \text{ dB}$$

$$L_{j+c} = 1,2 \text{ dBm}$$

$$L_{df} = 0,5 \text{ dB}$$

$$G_{A-9} = 18,0 \text{ dBi}$$

$$P_{out-1,2} = T_{x1,2-900} - L_{f-900} - L_{j+c} - L_{df} + G_{A9} = 44,5 - 0,9 - 1,2 - 0,5 + 18,0 = 59,90 \text{ dBm.}$$

$$P_{out-3} = T_{x3-900} - L_{f-900} - L_{j+c} - L_{df} + G_{A9} = 41,0 - 0,9 - 1,2 - 0,5 + 18,0 = 56,40 \text{ dBm}$$

Pa na osnovu ovoga efektivna izračena snaga antena u pravcima maksimalnog zračenja, na azimutima:  $110^\circ$  i  $220^\circ$ , odnosno  $315^\circ$  respektivno iznosi:

$$P_{eff-1,2} = 10^{\frac{P_{out2}-30}{10}} = 10^{2,99} = 977,24W \text{ i } P_{eff-3} = 10^{\frac{P_{out2}-30}{10}} = 10^{2,64} = 436,52W$$

## UMTS

Proračun za 3G ostaje nepromijenjen, pošto se na lokaciji TKC Herceg Novi koristi 3x1 RUS za WCDMA (80 W), ali izlazna snaga je softverskom licencom ograničena, kao što je i bila, na 30W po RUS radio jedinici. Za 3G se koriste antene K742 215, tako imamo sledeći proračun:

$$T_x = 44,77 \text{ dBm (30 W)}$$

$$L_f = (20 \times 0,0574) / 100 = 1,15 \text{ dB} - \text{slabljenje za datu dužinu fidera}$$

$$L_{j+c} = 0,57 \text{ dBm} - \text{slabljenje džampera i konektora}$$

$$L_{ASC} = 0,5 \text{ dB} - \text{slabljenje ASC jedinice}$$

$$G_A = 18,0 \text{ dBi} - \text{dobitak antene}$$

$$P_{out} = T_x - L_f - L_{j+c} - L_{df} + G_{A9} = 44,77 - 1,15 - 0,57 - 0,5 + 18,0 = 60,55 \text{ dBm, i}$$

Pa na osnovu ovoga efektivna izračena snaga antena u pravcima maksimalnog zračenja, na azimutima:  $110^\circ$ ,  $220^\circ$  i  $315^\circ$  iznosi:

$$P_{1-UMTS} = 10^{\frac{P_{out} - 30}{10}} = 10^{3,055} = 1135,01W$$

## TEHNIČKE KARAKTERISTIKE OPREME

### Ericsson RBS 6XXX

RBS 6000 familija Ericsson baznih stanica je dizajnirana da ispuni kompleksne zahtjeve sa kojima se operatori danas suočavaju. RBS 6000 je izrađena imajući u vidu buduće tehnologije, istovremeno obezbjeđujući kompatibilnost sa RBS 2000 i RBS 3000 baznim stanicama.



### Osnovne karakteristike RBS 6000 familije baznih stanica

- RBS 6000 obezbjeđuje laganu migraciju na nove funkcionalnosti i nove tehnologije sa postojećim sajtovima i kabinetima
- Inteligentno napajanje pruža 'power on demand' koji je tačno podešen na ono što je potrebno u odgovarajućem momentu, čime se obezbjeđuje da potrošnja bude na apsolutnom minimum
- Sve RBS 6000 bazne stanice podržavaju multiple radio tehnologije (multi-standard)
- Novi više-namjenski kabineti predstavljaju zajednički kabinet za sve komponente, a modularan dizajn i ekstremno visok nivo integracije doprinose funkcionalnosti i kapacitetu čitavog sajta.

### RBS 6201, RBS 6102 i RBS 6101 – indoori outdoor bazne stanice

Opis za RBS 6201, RBS 6102 i RBS 6101 je dat u zajedničkom poglavlju, jer je hardverska arhitektura slična, odnosno sastavne komponente su zajedničke.



### Kabinet RBS 6201:

- RBS 6201 je indoor makro bazna stanica koja je dio next-generation, multi standardne RBS 6000 familije
- RBS 6201 ima pojednostavljen kabineta i inovativan modularni dizajn, čime se integriše kompletan high-capacity sajt u jednom kabinetu
- RBS 6201 ima 2 segmenta za radio jedinice (police), koje se mogu opremiti bilo kojom kombinacijom GSM, WCDMA i LTE, koja je dostupna za sve uobičajene frekvencije
- Jedna radio polica obezbjeđuje kapacitet od 3x8 GSM, ili 3x4 MIMO WCDMA, ili 3x20 MHz MIMO LTE ili kombinaciju navedenih standarda.



### Novi koncept:

- Cjelokupan sajt u jednom kabinetu koncept je dizajniran da podržava sve tehnologije u virtuelno svim kombinacijama, što znači da je mrežno proširenje manje kritično, jer se kapacitet može dodati kada je potreban za tehnologiju koja se traži.
- Kao i ostali proizvodi familije RBS 6000, RBS 6201 pruža dodatni prostor za 3 jedinice za zajednički prenos uključujući širok opseg tehnologija: IP, Ethernet, ATM i PDH/SDH.
- NMS koji je integrisan u RBS 6201 je mnogo više od tradicionalnog O&M sistema. On uključuje menadžment radio mreže za sve tehnologije, transportne mreže i sajt menadžment sa antenskim sistemom i kontrolom napajanja putem jednog interfejsa, što je veoma značajno pojednostavljenje.
- Kompletno redizajniran sistem napajanja je integrisan unutar RBS 6201. Primjenom inteligentnog algoritma, napajачka jedinica daje samo onoliko napajanja koliko je u datom trenutku potrebno, čime se unapređuje efikasnost i smanjuje potrošnja.



### Kabinet RBS 6102:

- RBS 6102 je indoor makro bazna stanica koja je dio next-generation, multi standardne RBS 6000 familije;



- RBS 6102 ima pojednostavljen kabinet i inovativan modularni dizajn, čime se integriše kompletan high-capacity sajt u jednom kabinetu;
- RBS 6102 ima 2 segmenta za radio jedinice (police), koje se mogu opremiti bilo kojom kombinacijom GSM, WCDMA i LTE, koja je dostupna za sve uobičajene frekvencije;
- Jedna radio polica obezbeđuje kapacitet od 3x8 GSM, ili 3x4 MIMO WCDMA, ili 3x20 MHz MIMO LTE ili kombinaciju navedenih standarda;
- Podrška za Multi-Standard Single Mode (više u poglavlju 4.14);
- Kompletan RBS uključuje opremu za prenos i interni baterijski backup;
- Može se opremiti različitim DU (Digital Unit) i RU (Radio Unit) jedinicama;
- Ima alternativne mogućnosti napajanja: 200-250 V AC i -48 V DC (two wire);
- Podržava do 6U prenosnih kapaciteta;
- GPS (Global Positioning System) kao izvor sinhronizacije;
- Ethernet-based site LAN;
- Podrška za eksterne alarme.

### **Kabinet RBS 6101:**

RBS 6101 je indoor makro bazna stanica koja je dio next-generation, multi standardne RBS 6000 familije. Osnovne karakteristike su sledeće:

- RBS 6101 podržava GSM, WCDMA i LTE;
- Predstavlja kompletan RBS koji podržava transmisionu opremu i interni baterijski backup;
- Može biti konfigurisan sa do 6 Radio Units (RUs) i do 4 Digital Units (DUs);
- Ima alternativne mogućnosti napajanja: 200-250 V AC i -48 V DC (two wire);
- Podržava 2 do 4 U prenosna mjesta zavisno od toga da li RBS ima interne baterije;

- GPS (Global Positioning System) kao izvor sinhronizacije;
- Ethernet-based site LAN;
- Podrška za eksterne alarme.

## Napajanje

### Opcije napajanja

High density moduli napajanja i elektronski kontrolisani distribucioni osigurači. Softverske aplikacije dopuštaju kontrolisano gašenje AC/DC jedinica i dijelova sistema u cilju uštede energije i produženja funkcionisanja baterija. Integrisani sistem napajanja na sajtu eliminiše potrebu za zasebnom napajačkom jedinicom. Sistem može da kontroliše punjenje baterija bilo kog tipa.

Power option
-48 V DC
-60 V DC
+24 V DC
100-250 V AC

### Potrošnja RBS 6201/6102

Potrošnja RBS 6201/6102 bazne stanice zavisi od opterećenja, radio konfiguracije, frekvencijskog opega, ambijentalne temperature i (za GSM) upotrebe interface-limitation osobina (DTX – Discontinuous Transmission i DL Power Control).

### Tipična potrošnja sa GSM

Broj RU jedinica	Konfiguracija	DU tip	Napajanje	RF opterećenje	Potrošnja RBS 6201	Potrošnja RBS 6102/6101
3	3x2 RUG	DUG 10	-48 V DC	tipično	640 W	680 W
6	3x4 RUG	DUG 10	-48 V DC	tipično	1100 W	1240 W

Napomene radi, kao tipično opterećenje se uzima da je 25% time-slotova zauzeto saobraćajem za RBS 6201 i 30% za RBS 6102/6101. Uključen je Intelligent Power Management (IPM).

### Tipična potrošnja sa WCDMA

Broj RU jedinica	Konfiguracija	DU tip	Napajanje	RF load	Potrošnja 6201	Potrošnja 6102	Potrošnja 6101
3	3x1 20 W	DUW 20	-48 V DC	30%	480 W	550 W	520 W
	3x1 40 W	DUW 20	-48 V DC	25%	540 W	610 W	580 W
	3x1 60 W	DUW 20	-48 V DC	25%	630 W	700 W	670 W
1	1x1 60 W	DUW 20	-48 V DC	40%	320 W	390 W	360 W
6	3x2 20 W	DUW 20	-48 V DC	30%	910 W	930 W	900 W
	3x2 40 W	DUW 20	-48 V DC	25%	1030 W	1050 W	1020 W

	3x2 60 W	DUW 20	-48 V DC	25%	1210 W	1230 W	1200 W
3	3x2 10 W	DUW 20	-48 V DC	40%	570 W	590 W	560 W
	3x2 20 W	DUW 20	-48 V DC	30%	620 W	640 W	610 W
	3x2 30 W	DUW 20	-48 V DC	30%	730 W	750 W	720 W

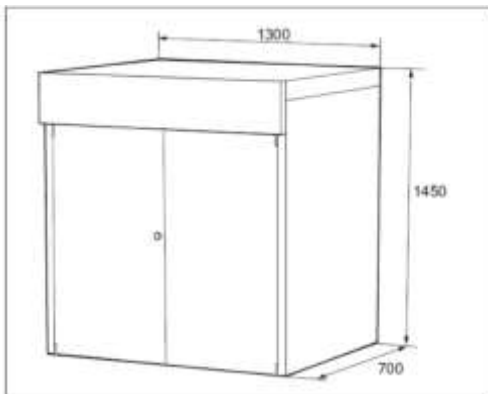
Da bi se dobile vrijednosti potrošnje za DUW 10, potrebno je oduzeti 50 W, od prikazane potrošnje date u tabeli, a za DUW 30 treba oduzeti 40 W. Tipično RF opterećenje se odnosi na specifične konfiguracije.

## Fizičke karakteristike

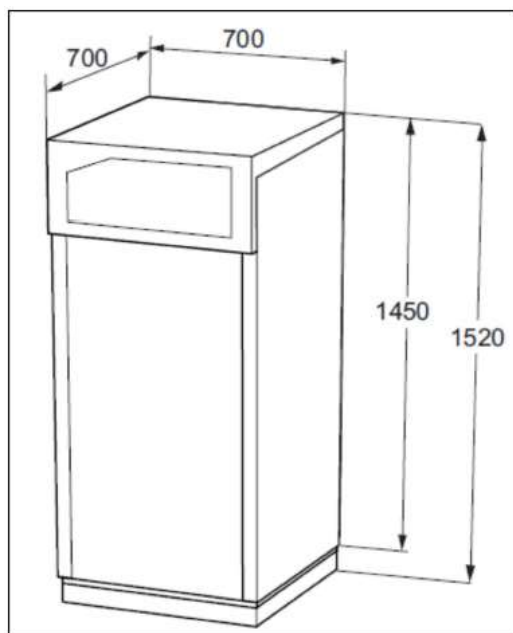
### Dimenzije

Unit RBS 6201	Širina (mm)	Dubina (mm)	Visina (mm)
Kabinet sa vratima	600	470	1435
Footprint	600	400	N/A
Osnovni ram	600	400	50

Unit RBS 6102	Širina (mm)	Dubina (mm)	Visina (mm)
Kabinet sa vratima	1300	700	1450



Unit RBS 6101	Širina (mm)	Dubina (mm)	Visina (mm) bez adaptera	Visina (mm) sa adapterom
Kabinet sa vratima	700	700	1450	1520



### Težina

Unit	Težina (kg)	Težina (kg)	Težina (kg)
	RBS 6201	RBS 6102	RBS 6101
Potpuno opremljen kabinet sa 12 RU, bez transportnog dijela	170	330	180
Osnovni ram	10	-	-
Prazan kabinet	70	-	-

### Boja

Boja	Referentni broj
Bijela (RBS 6201)	NCS 0502-B
Plava (RBS 6201)	NCS 6030-R90B
Siva (RBS 6102/6101)	RAL 7035, glossy

Izabrani tip antena je Kathrein 739624 i 742215.

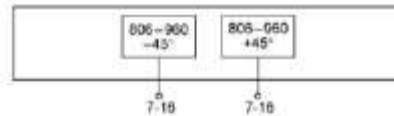
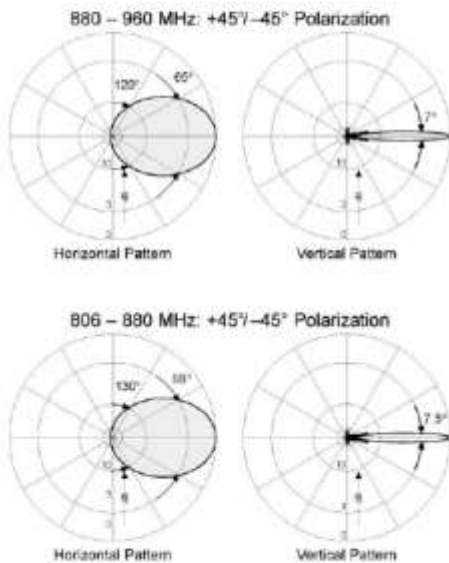
**A-Panel**  
**Dual Polarization**  
**Half-power Beam Width**

806-960
X
65°

**KATHREIN**  
 Antennen · Electronic

**XPol A-Panel 806-960 65° 18dBi**

Type No.	<b>739 624</b>	
Frequency range	806-960	
	806 - 880 MHz	880 - 960 MHz
Polarization	+45°, -45°	+45°, -45°
Gain	2 x 17.5 dBi	2 x 18 dBi
Half-power beam width	Horizontal: 66°	Horizontal: 60°
Copolar +45°/-45°	Vertical: 7.5°	Vertical: 7°
Front-to-back ratio, copolar	> 30 dB	> 30 dB
Isolation	> 30 dB	> 32 dB
Impedance	50 Ω	
VSWR	< 1.5	
Intermodulation IM3 (2 x 43 dBm carrier)	< -150 dBc	
Max. power per input	800 W (at 50 °C ambient temperature)	



**Mechanical specifications**

Input	2 x 7-16 female
Connector position*	Bottom or top
Weight	19 kg
Wind load	Frontal: 470 N (at 150 km/h) Lateral: 280 N (at 150 km/h) Rearside: 1040 N (at 150 km/h)
Max. wind velocity	200 km/h
Packing size	2902 x 287 x 165 mm
Height/width/depth	2560 / 262 / 116 mm

\*Inverted mounting  
 Connector position top: Change drain hole screw.

806 13110h - Subject to alteration



**Multi-band Panel**  
**Dual Polarization**  
**Half-power Beam Width**  
**Adjust. Electrical Downtilt**  
 set by hand or by optional RCU (Remote Control Unit)

1710–2200  
 X  
 65°  
 0°–10°

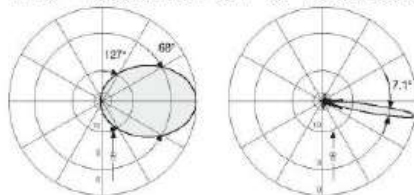
**KATHREIN**  
 Antennen · Electronic

XPoL Panel 1710–2200 65° 18dBi 0°–10°T

Type No.	742 215		
Frequency range	1710 – 1880 MHz	1710–2200 1850 – 1990 MHz	1920 – 2200 MHz
Polarization	+45°, –45°	+45°, –45°	+45°, –45°
Gain	2 x 17.7 dBi	2 x 17.9 dBi	2 x 18 dBi
<b>Horizontal Pattern:</b>			
Half-power beam width	68°	66°	64°
Front-to-back ratio (180° ± 30°)	Copolar: > 30 dB Total power: > 25 dB	Copolar: > 30 dB Total power: > 25 dB	Copolar: > 30 dB Total power: > 25 dB
Cross polar ratio Maindirection Sector	0° ±60° Typically: 25 dB > 10 dB	Typically: 25 dB > 10 dB	Typically: 25 dB > 10 dB
<b>Vertical Pattern:</b>			
Half-power beam width	7.1°	6.8°	6.4°
Electrical tilt	0°–10°, continuously adjustable		
Sidelobe suppression for first sidelobe above main beam	0° ... 4° ... 8° ... 10° T 18 ... 18 ... 17 ... 17 dB	0° ... 4° ... 8° ... 10° T 18 ... 18 ... 17 ... 17 dB	0° ... 4° ... 8° ... 10° T 18 ... 18 ... 17 ... 17 dB
Isolation, between ports	> 30 dB		
Impedance	50 Ω		
VSWR	< 1.5		
Intermodulation IM3	< –150 dBc (2 x 43 dBm carrier)		
Max. power per input	300 W (at 50 °C ambient temperature)		

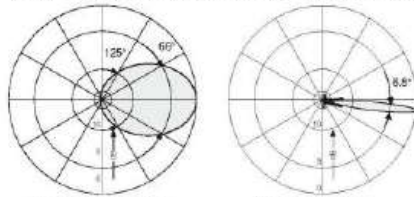


1710 – 1880 MHz: +45°/–45° Polarization



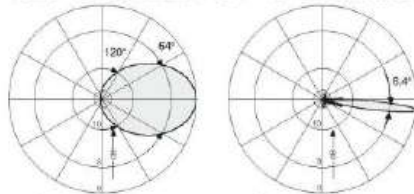
Horizontal Pattern  
 Vertical Pattern  
 0°–10° electrical downtilt

1850 – 1990 MHz: +45°/–45° Polarization

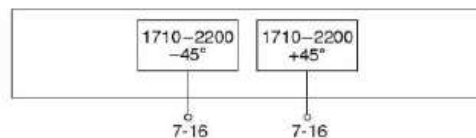


Horizontal Pattern  
 Vertical Pattern  
 0°–10° electrical downtilt

1920 – 2200 MHz: +45°/–45° Polarization



Horizontal Pattern  
 Vertical Pattern  
 0°–10° electrical downtilt



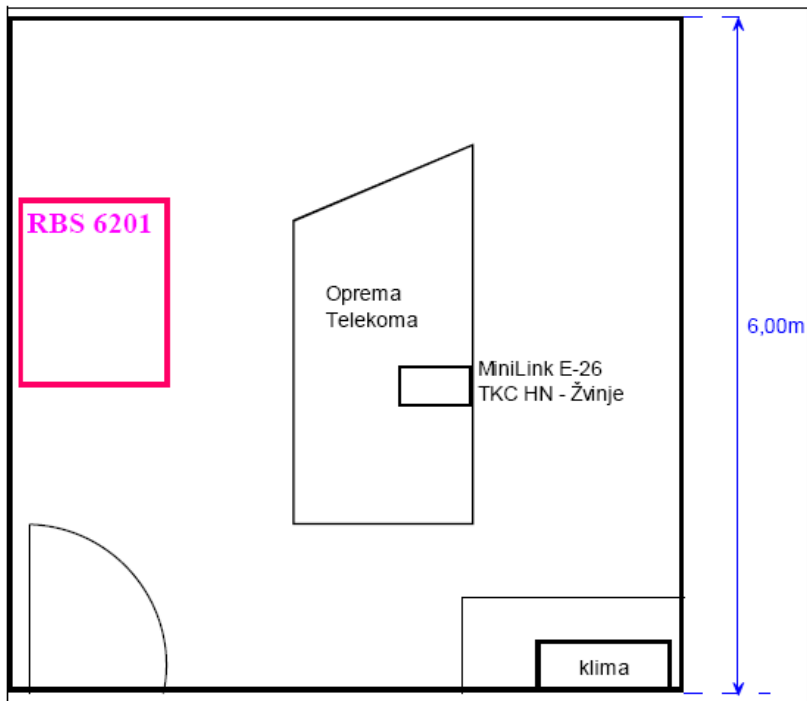
Mechanical specifications	
Input	2 x 7-16 female
Connector position	Bottom
Adjustment mechanism	1 x, Position bottom continuously adjustable
Weight	6.2 kg
Wind load	Frontal: 350 N (at 150 km/h) Lateral: 90 N (at 150 km/h) Rearside: 350 N (at 150 km/h)
Max. wind velocity	200 km/h
Packing size	1595 x 172 x 92 mm
Height/width/depth	1314 / 155 / 70 mm

Internet: <http://www.kathrein.de>

742 215 Page 1 of 3

KATHREIN-Werke KG · Anton-Kathrein-Straße 1 – 3 · P.O. Box 10 04 44 · 83004 Rosenheim · Germany · Phone +49 8031 184-0 · Fax +49 8031 184-973

# Skice i slike objekta i antenskog sistema – TKC Herceg Novi



## Tabela osnovnih parametara - TKC Herceg Novi 2G

RR identifikacija	Naziv parametra			
4A	Naziv uže lokacije predajnika	TKC Herceg Novi	TKC Herceg Novi	TKC Herceg Novi
4B	Lokacija predajnika	CG85340	CG85340	CG85340
4C	Geografske koordinate (WGS84)	183154E 422712N	183154E 422712N	183154E 422712N
9EA	Nadmorska visina terena [m]	51	51	51
7A	Širina opsega i vrsta emisije	200KG7WCT	200KG7WCT	200KG7WCT
8A	Izlazna snaga predajnika [dBm]	44,5	44,5	41,0
8B	Efektivno izračena snaga – EIRP [dBW]	29,90	29,90	26,40
	Tip predajne antene	61 (Kathrein K739624)	61 (Kathrein K739624)	61 (Kathrein K739624)
9	Usmjerenost antene	D	D	D
9A	Azimet glavnog snopa antene [°]	110	220	315
9B	Elevacioni ugao glavnog snopa antene [°]	0	0	0
9C	Širina glavnog snopa antene [°]	65	65	65
9D	Polarizacija antene	B	B	B
9E	Visina predajne antene iznad terena [m]	18C	18C	18C
9EB	Maksimalna efektivna visina antene	-	-	-
9G	Dobitak antene [dBi]	18,0	18,0	18,0
	Odnos naprijed-nazad [dB]	30	30	30
	Konfiguracija	2	2	4

## Tabela osnovnih parametara - TKC Herceg Novi 3G

RR identifikacija	Naziv parametra			
4A	Naziv uže lokacije predajnika	TKC Herceg Novi	TKC Herceg Novi	TKC Herceg Novi
4B	Lokacija predajnika	CG85340	CG85340	CG85340
4C	Geografske koordinate (WGS84)	183154E 422712N	183154E 422712N	183154E 422712N
9EA	Nadmorska visina terena [m]	51	51	51
7A	Širina opsega i vrsta emisije	5M00W2WWC	5M00W2WWC	5M00W2WWC
8A	Izlazna snaga predajnika [dBm]	44,77	44,77	44,77
8B	Efektivno izračena snaga – EIRP [dBW]	30,55	30,55	30,55
	Tip predajne antene	61 (Kathrein K742 215)	61 (Kathrein K742 215)	61 (Kathrein K742 215)
9	Usmjerenost antene	D	D	D
9A	Azimet glavnog snopa antene [°]	110	220	315
9B	Elevacioni ugao glavnog snopa antene [°]	0	-6	0
9C	Širina glavnog snopa antene [°]	65	65	65
9D	Polarizacija antene	B	B	B
9E	Visina predajne antene iznad terena [m]	19C	19C	19C
9EB	Maksimalna efektivna visina antene	-	-	-
9G	Dobitak antene [dBi]	18,0	18,0	18,0
	Odnos naprijed-nazad [dB]	30	30	30
	Konfiguracija	1	1	1

#### 4. Karakteristike mogućeg uticaja projekta na životnu sredinu

Problem vezan za elektromagnetnu kompatibilnost (EMC-*Electromagnetic Compatibility*), kao i uticaj elektromagnetne energije na životnu sredinu je predmet izučavanja u naučnim krugovima već nekoliko poslednjih decenija.

Međutim, istraživanja u ovoj oblasti u svijetu su znatno intenzivirana poslednjih nekoliko godina s obzirom na činjenicu da nagli razvoj elektronskih uređaja i opreme dovodi do toga da ljudi žive i tehnički uređaji funkcionišu u sredini u kojoj je elektromagnetna interferencija (EMI- *Electromagnetic Ineterference*) sve izraženija.

Mnoge studije su se bavile ispitivanjem štetnog uticaja mobilne telefonije po ljudsko zdravlje. Ova štetnost potiče od sposobnosti živih ćelija da apsorbuju radio-talase i transformišu ih u toplotu. Pošto bazna stanica svojim signalom "hvata" GSM korisnika to ona tokom slanja signala zrači. Treba naglasiti, međutim, da je zračenje i telefona i bazne stanice nejonizujuće. Ovo znači da ono nema snage za razbijanje hemijskih veza između molekula i oštećivanje ćelija bioloških organizama, kao što to mogu, na primjer, X-zraci kod Rentgen aparata.

Granične vrijednosti brzine apsorpcije energije od strane tijela se definišu preko stepena upijene snage za jedinicu tjelesne težine (SAR), odnosno preko stepena upijene energije za jedinicu tjelesne težine (SA). Ove vrijednosti su navedene u sledećoj tabeli.

SAR – srednja vrijednost u toku 6 min za cijelo tijelo 0,4 W/kg	SAR – srednja vrijednost u toku 6 min za 10g <sup>2</sup> mase tijela bez nogu, ruku itd. 10 W/kg	SAR – srednja vrijednost u toku 6 min za 10g mase tijela u nogama, rukama itd. 20 W/kg	Vršna srednja SA vrijednost za bilo koji dio tijela 10 mJ/kg
--	--	---	---

**Tabela 1** - Granične vrijednosti ukupne brzine apsorpcije pri kontinualnom uticaju elektromagnetnog polja (10 kHz – 300 GHz)

Granične vrijednosti intenziteta električnog polja, intenziteta magnetnog polja i srednje gustine snage u slučaju kontinualnog izlaganja elektromagnetnom polju i u slučaju impulsnog režima rada izvora date su u tabelama 2 i 3, respektivno.

Frekvencija – f [MHz]	Intenzitet električnog polja (rms vrijednost) [V/m]	Intenzitet magnetnog polja (rms vrijednost) [A/m]	Gustina srednje snage [W/m <sup>2</sup> ]
0,01 – 0,038	1000 <sup>3</sup>	42	
0,038 – 0,61	1000	1,6 / f	
0,61 – 10	614 / f	1,6 / f	
10 – 400	61,4	0,16	
400 – 2000	3,07 * f <sup>1/2</sup>	8,14 * 10 <sup>-3</sup> * f <sup>1/2</sup>	10
2000 – 150000	137	0,364	f / 40
150000 - 300000	0,354 * f <sup>1/2</sup>	9,4 * 10 <sup>-4</sup> * f <sup>1/2</sup>	50
			3,334 * 10 <sup>-4</sup> * f <sup>2</sup>

**Tabela 2** - Granične vrijednosti ukupne brzine apsorpcije pri kontinualnom uticaju elektromagnetnog polja (10 kHz – 300 GHz)

Prema Tabeli 2 granične vrijednosti za opseg GSM 900 MHz su:

- 90 V/m - intenzitet električnog polja
- 0,25 A/m - intenzitet magnetnog polja
- 22,5 W/m<sup>2</sup> - gustina srednje snage

Frekvencija – f [MHz]	Intenzitet električnog polja (rms vrijednost) [V/m]	Intenzitet magnetnog polja (rms vrijednost) [A/m]	Gustina srednje snage [W/m <sup>2</sup> ]
0,01 – 0,23	4760	200	
0,23 – 3,73	4760	46 / f	
3,73 – 10	17750 / f	46 / f	
10 – 400	1775	4,6	
400 – 2000	88,8 * f <sup>1/2</sup>	0,23 * f <sup>1/2</sup>	8160
2000 – 150000	3970	10,3	20,4 * f
150000 - 300000	10,3 * f <sup>1/2</sup>	2,66 * 10 <sup>-2</sup> * f <sup>1/2</sup>	40890 0,274 * f

**Tabela 3** - Granične vršne vrijednosti intenziteta električnog polja, intenziteta magnetnog polja i srednje gustine snage u slučaju impulsnog rada izvora

Granične vrijednosti brzine apsorpcije energije, intenziteta električnog i magnetnog polja, kao i srednje gustine snage u slučaju kontinualnog izlaganja elektro-magnetnom polju i u slučaju impulsnog režima rada izvora su navedene u tabelama 4, 5 i 6 respektivno.

SAR – srednja vrijednost u toku 6 min za cijelo tijelo  
0,08 W/kg

SAR – srednja vrijednost u toku 6 min za 10g<sup>4</sup> mase tijela bez nogu, ruku itd.  
2 W/kg

SAR – srednja vrijednost u toku 6 min za 10g mase tijela u nogama, rukama itd.  
4 W/kg

Vršna srednja SA vrijednost za bilo koji dio tijela  
2 mJ/kg

**Tabela 4** -Granične vrijednosti brzine apsorpcije (kontinualni uticaj)

Frekvencija – f [MHz]	Intenzitet električnog polja (rms vrijednost) [V/m]	Intenzitet magnetnog polja (rms vrijednost) [A/m]	Gustina srednje snage [W/m <sup>2</sup> ]
0,01 – 0,042	400 <sup>5</sup>	16,8	
0,042 – 0,68	400	0,7 / f	
0,68 – 10	275 / f	0,7 / f	
10 – 400	27,5	0,07	
400 – 2000	1,37 * f <sup>1/2</sup>	3,64 * 10 <sup>-3</sup> * f <sup>1/2</sup>	2
2000 – 150000	61,4	0,163	f / 200
150000 - 300000	0,158 * f <sup>1/2</sup>	4,21 * 10 <sup>-4</sup> * f <sup>1/2</sup>	10 6,67 * 10 <sup>-5</sup> * f <sup>2</sup>

**Tabela 5** - Granične vrijednosti ukupne brzine apsorpcije pri kontinualnom uticaju elektromagnetnog polja (10 kHz - 300 GHz)

Prema Tabeli 5 granične vrijednosti za opseg GSM 900 MHz i DCS 1800MHz su:

40 V/m - intenzitet električnog polja

0,1 A/m - intenzitet magnetnog polja

4,5 W/m<sup>2</sup> - gustina srednje snage

Frekvencija – f [MHz]	Intenzitet električnog polja (rms vrijednost) [V/m]	Intenzitet magnetnog polja (rms vrijednost) [A/m]	Gustina srednje snage [W/m <sup>2</sup> ]
0,01 – 0,25	1936	80	
0,25 – 4,16	1936	20 / f	
4,16 – 10	7940 / f	20 / f	
10 – 400	794	2	
400 – 2000	39,7 * f <sup>1/2</sup>	0,1 * f <sup>1/2</sup>	1588
2000 – 150000	1775	4,17	3,97 * f
150000 - 300000	4,58 * f <sup>1/2</sup>	0,0115 * f <sup>1/2</sup>	7934 0,053 * f

**Tabela 6** -Granične vršne vrijednosti intenziteta električnog polja, intenziteta magnetnog polja i srednje gustine snage u slučaju impulsnog rada izvora

Bazne stanice svojim radom ne zagađuju životnu sredinu. Pri normalnom korišćenju, bazne stanice ni na koji način ne zagađuju voda, vazduh ili zemljište.

Prilikom rada bazne stanice ne proizvode nikakvu buku ni vibracije, nema toplotnih kao ni hemijskih dejstava. U manjoj mjeri i u ograničenom prostoru, eventualno, može doći do pojave nedozvoljenog nivoa elektromagnetnog zračenja baznih stanica, što je detaljno razmotreno u sledećim poglavljima. Konačno, može se zaključiti da tokom normalnog rada bazne stanice ni na koji način ne ugrožavaju životnu i tehničku sredinu.

Prilikom projektovanja baznih stanica, pored zahtjeva da bazne stanice lokacijski ni na koji način ne ugrožavaju životno i tehničko okruženje, takođe se mora voditi računa i o tome da se bazne stanice u maksimalnoj mogućoj mjeri uklope u samo okruženje. Ovaj drugi zahtjev se zadovoljava poštovanjem i ispunjenjem postavljenih urbanističkih uslova za svaku posebnu lokaciju.

Bazne stanice GSM sistema mogu istovremeno da rade na nekoliko radio-kanala u opsegu 900 MHz ili 1800 MHz (GSM 1800). Broj radio-kanala u okviru jednog sektora (ćelije, odnosno prostorno definisane servisne zone) jedne bazne stanice najčešće se kreće od 1 do 8, što zavisi od zahtjeva u pogledu kapaciteta saobraćaja koji bazna stanica treba da zadovolji. Pri tom, izlazna snaga predajnika je u prosjeku reda 10 W/radio-kanalu. Preciznije, u najgorem slučaju, maksimalna snaga napajanja antenskog sistema ne prelazi 12.5 W/radio-kanalu. Za potrebe ostvarivanja veze između mobilne stanice (MS) i bazne stanice (RBS) koristi se jedan od radio-kanala, i to u približno 12.5% vremena. Treba primijetiti, da se u savremenim GSM sistemima omogućava tzv. "emitovanje sa prekidima", što praktično znači da se u okviru dodeljenog vremena jednoj vezi (12.5% od ukupnog vremena) ne vrši kontinualno emitovanje radio-signala. Naime, u skladu sa govornom aktivnošću, u trenucima kada korisnik ne govori radio-signal se ne emituje. Na osnovu opsežnih mjerenja karakteristika govora utvrđeno je da je parametar aktivnosti govora oko 40%. Na ovaj način u sistemu se značajno smanjuje nivo isto-kanalne interferencije (intra-sistemskih smetnji), ali istovremeno i nivo elektromagnetne emisije sa stanovišta zaštite životne i tehničke sredine. Jasno je da je bazna stanica najaktivnija u slučajevima kada opslužuje 8 mobilnih uređaja istovremeno po svakom radio-kanalu. Zbog toga, zbirna izlazna snaga svih predajnika u maksimumu može da iznosi najviše oko 100 W (ako je na baznoj stanici definisano 8 radio-kanala, ako su svi definisani kanali istovremeno aktivni i ako na svim kanalima istovremeno postoji govorna aktivnost). Prethodno navedeni podaci važe za bazne stanice makroćelija. U slučajevima kada treba implementirati mikroćeliju (dimenzije reda 100.0 m), pikoćeliju (dimenzije reda nekoliko 10.0 m) ili *indoor* ćeliju (u zatvorenom prostoru) koriste se bazne stanice znatno manjih snaga (pošto se zahtjeva znatno manji domet). Takođe, u okviru ovih ćelija radio-servis se ostvaruje korišćenjem manjeg broja radio-kanala i to najčešće korišćenjem najviše dva (veoma rijetko 4) radio-kanala. Zbog toga su, u vezi sa zračenjem elektromagnetne energije, ovi tipovi baznih stanica manje kritični od baznih stanica makroćelija, tako da se sva analiza u daljem tekstu odnosi na makro ćelije.

Antenski sistemi baznih stanica mogu biti omnidirekcioni, ali su najčešće usmjereni, što znači da se energija ne emituje u svim smjerovima podjednako. U slučaju usmjerenih antena najveći dio energije se emituje u pravcu glavnog snopa zračenja, dok znatno manji u svim ostalim pravcima. Takođe, treba uzeti u obzir da se u uslovima prostiranja radio-talasa u blizini zemlje usvaja teorijski model prema kome gustina snage zračenja antene opada u prosjeku sa kvadratom rastojanja (kada se rastojanje poveća  $X$  puta, gustina snage zračenja opadne  $X^2$  puta). U praksi, mjerenja su pokazala da u takozvanoj "dalekoj zoni" zračenja antene bazne stanice ("daleka zona" nastaje već na rastojanjima od nekoliko talasnih dužina od izvora, što je u konkretnom slučaju 1-2 m), gustina snage

---



opada i sa znatno višim stepenom rastojanja, što je povoljno u odnosu na zaštitu od zračenja. U slučaju kada je antena postavljena visoko, na nivou tla elektromagnetno polje će biti slabo zbog usmerenog dijagrama zračenja antene (u vertikalnoj ravni). Maksimum zračenja (najveći nivo elektromagnetne emisije) na nivou tla obično se ostvaruje na rastojanjima od 50 do 300 m od podnožja stuba.

Međutim, odgovarajući nivo elektromagnetne emisije je uvek relativno mali zbog toga što gustina snage zračenja antene brzo opada sa rastojanjanjem.

S obzirom na činjenicu da GSM sistem radi u opsezima 900MHz i 1800MHz, ljudi i tehnički uređaji se u praksi uvijek nalaze u dalekoj zoni. Pri tome, je cijelo tijelo čovjeka izloženo polju elektromagnetne emisije bazne stanice. Za razliku od ovog slučaja, kada je riječ o zračenju mobilnih telefona, glava korisnika se uvijek nalazi u tzv. "bliskoj zoni" zračenja i pri tome je ovo zračenje koncentrisano u relativno maloj zoni moždanih tkiva. U ovom projektu detaljnije se razmatra samo elektromagnetna emisija baznih stanica.

Elektromagnetna emisija GSM baznih stanica je po svojoj prirodi veoma slična elektromagnetnoj emisiji TV predajnika. Na ovom mestu treba posebno istaći da snage TV predajnika mogu biti i do 1000 puta jače od predajnika u GSM sistemu.

### Proračun zone nedozvoljenog zračenja

U slučaju kada se analizira daleko polje (*far field region*), intenzitet električnog polja, intenzitet magnetnog polja i gustina snage emisije teorijski su povezani jednostavnim relacijama, a teorijske relacije se dobro slažu sa eksperimentalnim provjerama. Zbog toga je u ovom slučaju dovoljno izmjeriti samo jednu od ove tri komponente polja pošto su druge dvije komponente u tom slučaju jednoznačno određene.

Najčešće se mjeri intenzitet električnog polja zbog široke rasprostranjenosti mjernih prijemnika za nivo električnog polja. Za slučaj tipova antenskih sistema koji se koriste u tipičnoj realizaciji GSM sistema, obično se smatra da je zona dalekog polja već na rastojanju od nekoliko  $\lambda$  (tipično  $5\lambda$ ). S obzirom na činjenicu da je za učestanost 900 MHz (1800 MHz) talasna dužina  $\lambda=0.33$  m ( $\lambda=0.17$  m), može se reći da pretpostavke o dalekoj zoni zračenja važe već na rastojanjima većim od 1.6 m (0.8 m).

Prilikom teorijske analize zračenja antenskih sistema, u velikom broju slučajeva pretpostavlja se da se antena nalazi u slobodnom prostoru. Naravno, u praksi ovaj uslov nije nikada zadovoljen. Međutim, u okviru pravilnog planiranja antenskih sistema baznih stanica ne dozvoljava se prisustvo bilo kakvih objekata u bliskoj zoni zračenja antene. Na ovaj način, u velikoj mjeri se može sačuvati teorijski dijagram zračenja antenskog sistema koji važi za slobodan prostor.

### Analitički proračun jačine električnog polja

Formula za prostiranje u slobodnom prostoru se može koristiti za proračun jačine električnog polja za slučaj, takozvanog, regiona dalekog polja.

Gustina snage  $S$  ( $W/m^2$ ) se računa kao: 
$$S = \frac{PG(\theta, \varphi)}{4\pi d^2},$$

gdje su:

$P$  (W) - ukupna rms snaga koja se dotura anteni (zbir svih predajnih kanala umanjena za snagu gubitaka u fiderima i kombajnerima)

$G$  - dobitak antene

$d$  (m) - rastojanje od antene u metrima u pravcu maksimalnog zračenja (pravac glavnog snopa zračenja)

---

PG - predstavlja ekvivalentnu izotropsku izračenu snagu (EIRP – Equivalent Isotropically Radiated Power) izraženu u W.

Da bi se dobila formula za jačinu električnog, odnosno magnetnog polja, može se koristiti sledeća jednakost:

$$S = E^2 / 377 = 377 * H^2$$

gdje je 377 ( $\Omega$ ) aproksimativno  $120\pi$ , impedansa slobodnog prostora.

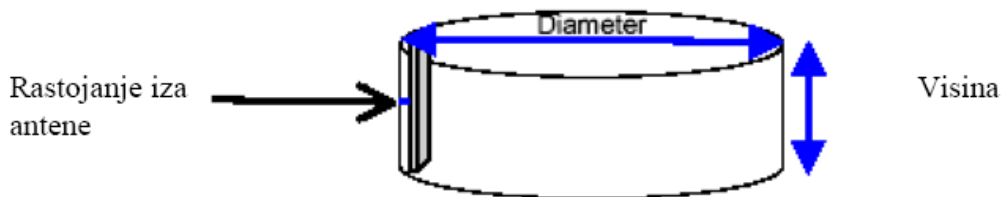
Uvrštavajući prethodnu jednakost u formulu za proračun gustine snage dobijamo da jačina polja iznosi:

$$E = \frac{\sqrt{30 * P * G}}{d}$$

gdje su:

E - intenzitet električnog polja,  
P - snaga predajnika,  
G - dobitak predajne antene, i  
d - rastojanje od predajnika

Proračun graničnih rastojanja je definisan cilindrom konstruisanim oko antene (slika).



**Slika 4.1.** Prostorni pravci za proračun graničnog rastojanja

Antena nije locirana u centru cilindra, već je smeštena gotovo na ivici, i gleda prema centru cilindra. Granično rastojanje ispred antene, odnosno između antene u pravcu glavnog snopa i cilindra (prečnik cilindra - d) je definisano prethodnom formulom za jačinu polja. Rastojanje između zadnje ivice antene i cilindra predstavlja 'rastojanje iza antene'. Visina cilindra je jednaka visini antene uvećanoj za jednaka rastojanja iznad i ispod antene. Oblik cilindra precjenjuje granična rastojanja sa bočnih strana antene. Kao usvojeno pravilo se može koristiti pojednostavljena formula da granična rastojanja iza, ispod i iznad antene približno iznose 1/20 graničnog rastojanja ispred antene.

## Proračun zone nedozvoljenog zračenja – TKC Herceg Novi

Uvrštavajući navedene formule i postojeće podatke za konkretnu lokaciju TKC Herceg Novi, dobijamo sledeći proračun:

Tip antena	band	Kom	Azimut (°)			Tilt (°)		
Kathrein 743624 - 18,0dBi	900	3	110	220	315	0	0	0
Kathrein 742215 - 18,0dBi	2100	3	110	220	316	0	-6	0

$T_{x1,2} = 44,5$  dBm,  $T_{x3} = 41,0$  dBm i  $T_{x3G} = 44,77$  dBm – izlazna snaga (GSM 900 i WCDMA),

$L_{f-9} = (22,5 \times 4,0) / 100 = 0,9$  dB – gubici u fiderima

$L_{j+c} = 1,2$  dB – gubici u džamperima i konkretorima

$L_{df} = 0,5$  dB – gubicu u filtrima;  $L = 2,22$  dB – ukupni 3G gubici

$G_{A9} = 18,0$  dBi i  $G_{A21} = 18,0$  dBi – dobitak antene

Lokacija	Oznaka ćelije	RBS tip	Broj radio kanala	Snaga RBS (dBm) po kanalu	Ukupni gubici (dB)	Ukupna snaga dotura anteni (dBm) (W)	
TKC HERCEG NOVI – Herceg Novi	HNOVI1	6201	2	44,5	2,60	44,91	30,97
	3GTKHN1	6201	1	44,77	2,22	42,55	17,99
	HNOVI2	6201	2	44,5	2,60	44,91	30,97
	3GTKHN2	6201	1	44,77	2,22	42,55	17,99
	HNOVI3	6201	4	41,0	2,60	44,42	27,67
	3GTKHN3	6201	1	44,77	2,22	42,55	17,99

Pošto se na lokaciji TKC HERCEG NOVI koristi konfiguracija 2+2+4, tj 2 ćelije sa po 2 TRU jedinice i jedna sa 4 TRU-a (u opsegu 900 MHz), to broj radio kanala po ćelijama iznosi: 2, 2 i 4, respektivno. U opsegu UMTS koristi se konfiguracija 1+1+1 sa 3 ćelije, sa po 1 radio kanalom. Ukupna snaga dotura ka svakoj od antena izračunata je kao:

$$P_{900-1,2(\text{dBm})} = 44,5 - 2,60 + 3,01 = 44,91 \text{ dBm, odnosno } 30,97 \text{ W,}$$

$$P_{900-3(\text{dBm})} = 41,0 - 2,60 + 6,02 = 44,42 \text{ dBm, odnosno } 27,67 \text{ W}$$

$$P_{\text{UMTS}(\text{dBm})} = 44,77 - 2,22 = 42,55 \text{ dBm, odnosno } 17,99 \text{ W,}$$

Ako primijenimo čak i JUS N.NO.205 (Pravilnik br. 06/01-93/178 od 8.8.1990., Sl. list SFRJ br. 50/90) normu za opštu ljudsku populaciju koja iznosi 27.45 V/m za snagu električnog polja, a koja je mnogo oštrija od preporučene CENELEC norme.

S obzirom da su na lokaciji montirane single-band antene za GSM 900 i WCDMA ali na istom spratu, a radio jedinice unutar RBS 6201 kabineta (RUS za GSM-900 sa 44,5 dBm, odnosno 41,0 dBm po TRU i RUS za WCDMA sa 30 W po TRU – ograničeno softverskom licencom), to za kumulativni proračun graničnog rastojanja dobijamo:

$$d_{1,2} = \frac{\sqrt{30 * (30,97 + 17,99) * 63,09}}{27,45} = 11,09m$$

$$d_3 = \frac{\sqrt{30 * (27,67 + 17,99) * 63,09}}{27,45} = 10,71m$$

Znači da granično rastojanje ispred antena u pravcima maksimalnog zračenja, odnosno azimuta antena: 110° i 220°, odnosno 315° iznosi oko 11,09 m i 10,71 m, respektivno (uzeti u obzir i down-tilt koji iznosi: 0°, 0° i 0° (za 2G) i 0°, 6° i 0° (za 3G), za date antene, respektivno). Pošto su single-band antene (2G-900) i 3G antene postavljene na antenskom stubu, na istom spratu, na visini od oko 18 m od tla (WCDMA antene su na 19 m), to je potpuno jasno da se granična zona nalazi visoko iznad tla, te da je u graničnoj zoni gotovo nemoguće da se zateknu ljudi, kao ni tehnološka oprema. Granična rastojanja iznad i ispod antena se uzima da iznose 1/20 graničnog rastojanja ispred antene, što je u ovom konkretnom slučaju < 0,6 m, za sve antene u najstrožijem slučaju (smjerovi 2G i 3G antena se poklapaju).

Prema Pravilniku o graničnim vrijednostima elektro-magnetnog polja i zadatim normama za odgovarajući frekvencijski opseg GSM 900/1800 MHz i UMTS 2100 MHz, izračunata su granična rastojanja za zonu intenziteta zračenja električnog polja opasnog po ljudsko zdravlje, kao i po JUS standardu (dat je samo najstrožiji slučaj).

**Tabela 4.1.** Granične vrijednosti zone štetnog intenziteta zračenja

		Pravilnik ICNIRP, EN50385...	JUS N.NO. 205
Zona štetnog zračenja za tehničko osoblje	Norma (GSM900, UMTS)	92 V/m, 137 V/m	27,45 V/m
	Granično rastojanje u smjeru maksimalnog zračenja	2,96 m	11,09 m
	Granično rastojanje iznad i ispod antene	0,15 m	0,6 m
Zona štetnog zračenja za opšte ljudsku populaciju	Norma (GSM900, UMTS)	42 V/m, 61 V/m	27,45 V/m
	Granično rastojanje u smjeru maksimalnog zračenja	6,51 m	11,09 m
	Granično rastojanje iznad i ispod antene	0,35 m	0,6 m

## Upitnik za odlučivanje o potrebi procjene uticaja

<b>KRATAK OPIS PROJEKTA</b>			
<i>Red. br.</i>	<i>Pitanje</i>	<i>Da/Ne Kratko pojašnjenje po navedenim tačkama</i>	<i>Da li će to imati značajne posljedice? Da/Ne i zašto?</i>
1	<p>Da li izvođenje projekta podrazumijeva aktivnosti koje će prouzrokovati fizičke promjene na lokaciji, i to:</p> <ul style="list-style-type: none"> <li>a) topografije,</li> <li>b) korišćenja zemljišta,</li> <li>c) izmjenu vodnih tijela?</li> </ul>	<p>Izvođenje Projekta neće imati uticaj na izmjenu topografije. Izvođenje projekta ne može prouzrokovati izmjenu vodnih tijela.</p>	<p>Neće imati značajnih posljedica po životnu sredinu.</p>
2	<p>Da li funkcionisanje projekta podrazumijeva aktivnosti koje će prouzrokovati fizičke promjene na lokaciji, i to:</p> <ul style="list-style-type: none"> <li>a) topografije,</li> <li>b) korišćenja zemljišta,</li> <li>c) izmjenu vodnih tijela?</li> </ul>	<p>Funkcionisanje projekta neće imati uticaj na izmjenu topografije. Korišćenja zemljišta neće biti, kao ni odlaganja bilo kakvih materijala na okolno zemljište u fazi eksploatacije. Funkcionisanje projekta ne može prouzrokovati nikakvu izmjenu vodnih tijela na lokaciji.</p>	<p>Ne podrazumijeva.</p>
3	<p>Da li prestanak funkcionisanja projekta podrazumijeva aktivnosti koje će prouzrokovati fizičke promjene na lokaciji, i to:</p> <ul style="list-style-type: none"> <li>a) topografije,</li> <li>b) korišćenja zemljišta,</li> <li>c) izmjenu vodnih tijela?</li> </ul>	<p>Funkcionisanje projekta opisanog u poglavlju 3 Priloga 1. jasno ukazuje na njegovu namjenu, na osnovu čega se može reći da prestanak funkcionisanja neće imati uticaj na izmjenu topografije. Korišćenje zemljišta nakon eventualnog prestanka funkcionisanja ne</p>	<p>Neće imati značajnih posljedica po životnu sredinu.</p>

		može biti. Prestanak funkcionisanja projekta ne može prouzrokovati nikakvu izmjenu vodnih tijela. Po prestanku funkcionisanja objekat će se ukloniti sa lokacije.	
4	Da li izvođenje projekta podrazumijeva korišćenje prirodnih resursa, posebno resursa koji nijesu obnovljivi ili koji se teško obnavljaju, kao što su: a) zemljište, b) vode, c) šume, d) mineralne sirovine?	Izvođenje Projekta ne podrazumijeva nikakvo korišćenje prirodnih resursa: neće se koristiti zemljište, vode, šume ni mineralne sirovine.	Podrazumijeva u smislu zauzetog zemljišta za izgradnju. Značajnih posljedica neće biti.
5	Da li funkcionisanje projekta podrazumijeva korišćenje prirodnih resursa, posebno resursa koji nijesu obnovljivi ili koji se teško obnavljaju, kao što su: a) zemljište, b) vode, c) šume, d) mineralne sirovine?	Funkcionisanje Projekta ne podrazumijeva nikakvo korišćenje prirodnih resursa sa ovog prostora koje su pobrojane u ovoj stavci.	Ne podrazumijeva.
6	Da li projekat podrazumijeva korišćenje ili proizvodnju materija ili materijala koji mogu biti štetni po ljudsko zdravlje ili životnu sredinu u postupku : a) proizvodnje/aktivnosti, b) skladištenja, c) transporta, rukovanja?	Projekat ne podrazumijeva korišćenje (osim baterija za napajanje) ili proizvodnju bilo kakvih materijala koji mogu imati negativan uticaj po bilo koji segment životne sredine. Iz ovoga jasno slijedi da neće biti proizvodnje, skladištenja ili transporta štetnih materija u bilo kojoj fazi projekta.	Ne podrazumijeva ukoliko se radi u skladu sa upustvima za ovu vrstu baterija, odnosno upustvima proizvođača i zakonskim propisima. U sklopu Projekta neće biti skladištenja nikakvih materija.
7	Da li će na projektu nastajati čvrsti otpad tokom: a) izvođenja, b) funkcionisanja ili c) prestanku funkcionisanja?	Tokom izvođenja projekta nema nastajanja otpada. Tokom funkcionisanja projekta nema nastajanja otpada	O posledicama po životnu sredinu se ne može govoriti.



		osim baterija koje se periodično mijenjaju. Prestanak funkcionisanja projekta može prouzrokovati nastajanje građevinskog otpada usled demontaže opreme.	
8	<p>Da li će pri izvođenju projekta dolaziti do ispuštanja u vazduh:</p> <p>a) zagađujućih materija,  b) opasnih i otrovnih materija,  c) neprijatnih mirisa?</p>	Prilikom izvođenja projekta, neće doći do emitovanja zagađujućih materija. Neće biti ispuštanja opasnih i otrovnih materija, odnosno neprijatnih mirisa.	O posledicama po životnu sredinu se ne može govoriti.
9	<p>Da li će pri funkcionisanju projekta dolaziti do ispuštanja u vazduh:</p> <p>a) zagađujućih materija,  b) opasnih i otrovnih materija,  c) neprijatnih mirisa?</p>	Tokom funkcionisanja projekta nema nikakvog emitovanja zagađujućih materija, opasnih ili otrovnih materija i neprijatnih mirisa.	Iz rečenog u prethodnoj koloni je jasno da neće biti posledica po životnu sredinu.
10	<p>Da li će izvođenje projekta prouzrokovati:</p> <p>a) buku,  b) vibracije,  c) emitovanje svetlosti,  d) emitovanje toplotne energije ili  e) emitovanje elektromagnetnog zračenja?</p>	Prilikom montaže opreme, doći će do povećanja nivoa buke i vibracija. Emitovanja ostalih štetnosti pomenutih u ovoj stavci (10), neće biti.	Povećanje nivoa buke i vibracija je ograničeno na predmetnu mikrolokaciju i to će imati trenutne posledice po životnu sredinu, obzirom na mali broj sati koliko su oni predviđeni da traju.
11	<p>Da li će funkcionisanje projekta prouzrokovati:</p> <p>a) buku,  b) vibracije,  c) emitovanje svetlosti,  d) emitovanje toplotne energije ili  e) emitovanje elektromagnetnog zračenja?</p>	Funkcionisanje projekta ne može izazvati nabrojane uticaje od a) do d), ali može doći do nejonizujućeg elektromagnetnog zračenja.	EM zračenje se sprečava, odnosno smanjuje njegov uticaj na živi svijet postavljanjem antena na visinama većim

			od susjednih objekata, odnosno njihovim karakteristikama koje su u skladu sa EU propisima.
12	<p>Da li će izvođenje projekta prouzrokovati kontaminaciju zagađujućim materijama:</p> <p>a) zemljišta, b) površinskih voda, c) podzemnih voda?</p>	Izvođenjem projekta neće doći do kontaminacije zemljišta, površinskih ili podzemnih voda.	Ako imamo u vidu vrstu radova koji će se izvesti možemo reći da neće biti značajnih posledica po životnu sredinu.
13	<p>Da li će funkcionisanje projekta prouzrokovati kontaminaciju zagađujućim materijama:</p> <p>a) zemljišta, b) površinskih voda, c) podzemnih voda?</p>	Funkcionisanjem projekta neće doći do kontaminacije zemljišta, površinskih ili podzemnih voda.	Iz rečenog u prethodnoj koloni je jasno da neće biti značajnih posledica po životnu sredinu.
14	<p>Da li će prestanak funkcionisanja projekta prouzrokovati kontaminaciju zagađujućim materijama</p> <p>a) zemljišta, b) površinskih voda, c) podzemnih voda?</p>	Prestanak funkcionisanja projekta neće dovesti do kontaminacije zemljišta, niti površinskih ili podzemnih voda.	Ne podrazumijeva.
15	<p>Da li će postojati bilo kakav rizik od udesa (akcidenta), koji može ugroziti ljudsko zdravlje ili životnu sredinu, tokom:</p> <p>a) izvođenja projekta, b) funkcionisanja projekta, c) prestanka funkcionisanja projekta?</p>	<p>Ne mogu se očekivati akcidentni uticaji tokom:</p> <p>a) izvođenja projekta, b) funkcionisanja projekta, c) prestanka funkcionisanja projekta.</p>	Iz rečenog u prethodnoj koloni je jasno da je mala vjerovatnoća ovih akcidenta, te da će se prilikom rada opreme preduzeti sve mjere u cilju sprječavanja akcidenta. Projektom su predviđene sve potrebne tehničke mjere stabilnosti.
16	<p>Da li će projekat dovesti do socijalnih promjena, u:</p> <p>a) demografskom smislu, b) tradicionalnom načinu života, c) zapošljavanju, d) drugo?</p>	Projekat ne može dovesti do socijalnih promjena u demografskom	To neće imati posledice po životnu sredinu.

		smislu, tradicionalnom načinu života ili zapošljavanju.	
17	<p>Da li postoje bilo koji drugi faktori koje treba analizirati, kao što je razvoj koji će uslijediti, koji bi mogli dovesti do posljedica po životnu sredinu ili do kumulativnih uticaja sa drugim, postojećim ili planiranim aktivnostima:</p> <p>a) na lokaciji, b) u blizini lokacije?</p>	Nisu nam poznati bilo koji faktori koji bi kumulativno sa iznesenim uticajima imali negativne efekte po životnu sredinu na ovoj lokaciji ili u njenom okruženju.	Shodno namjeni objekta, jasno je da neće biti navedenih uticaja na životnu sredinu.
18	<p>Da li ima područja na lokaciji, koja mogu biti zahvaćena uticajem projekta, a koja su zaštićena po međunarodnim ili domaćim propisima, zbog svojih:</p> <p>a) ekoloških, b) prirodnih, c) pejzažnih, d) istorijskih, e) kulturnih ili f) drugih vrijednosti?</p>	Ne postoje na lokaciji pobrojana područja.	Iz rečenog u prethodnoj koloni je jasno da ne može biti posledica po nabrojane vrijednosti.
19	<p>Da li ima područja u blizini lokacije, koja mogu biti zahvaćena uticajem projekta, a koja su zaštićena po međunarodnim ili domaćim propisima, zbog svojih:</p> <p>a) ekoloških, b) prirodnih, c) pejzažnih, d) istorijskih, e) kulturnih ili f) drugih vrijednosti?</p>	Rečeno u prethodnoj stavci, važi i ovdje.	Iz rečenog u prethodnoj koloni je jasno da ne može biti posledica po nabrojane vrijednosti.
20	<p>Da li ima osjetljivih područja na lokaciji, koja mogu biti zagađena izvođenjem projekta, a koja su važna ili osjetljiva zbog ekoloških razloga, kao što su:</p> <p>a) močvare, b) vodotoci ili druga vodna tijela, c) planinska ili šumska područja, d) priobalje?</p>	Na lokaciji nema područja sa navedenim karakteristikama koja bi mogla biti ugrožena usled izvođenje projekta.	Iz rečenog u prethodnoj koloni je jasno da neće biti značajnih posledica po životnu sredinu.
21	<p>Da li ima osjetljivih područja u blizini lokacije, koja mogu biti zagađena izvođenjem projekta, a koja su važna ili osjetljiva zbog ekoloških razloga, kao što su:</p> <p>a) močvare, b) vodotoci ili druga vodna tijela, c) planinska ili šumska područja, d) priobalje?</p>	U okolini lokacije nema područja sa navedenim karakteristikama koja bi mogla biti ugrožena usled izvođenje projekta.	Projekat ne može izazvati negativne uticaje na okolinu lokacije.
22	Da li ima zaštićene ili osjetljive vrste faune i flore, na primjer za naseljavanje, leženje, odrastanje, odmaranje, prezimljavanje i migraciju, koja mogu	Kako na lokaciji, tako ni u njenom okruženju nema	Realizacija projekta uz pridržavanje

	biti zagađene ili ugrožene realizacijom projekta: a) na lokaciji ili b) u blizini lokacije?	osjetljivih vrsta flore i faune.	tehničkih normativa za izvođenje neće izazvati posledice na floru i faunu ovog prostora.
23	Da li postoje površinske ili podzemne vode koje mogu biti zahvaćene uticajem Projekta: a) na lokaciji ili b) u blizini lokacije?	Kako na lokaciji, tako ni u njenom okruženju nema vodnih objekata koji bi mogli biti ugroženi usled projekta.	Projekat neće izazvati uticaj na kvalitet ili neki drugi parametar vodnih objekata.
24	Da li postoje područja ili prirodni oblici visoke ambijentalne vrijednosti koji mogu biti zahvaćeni uticajem Projekta c) na lokaciji ili d) u blizini lokacije?	Ne postoje.	O posledicama na životnu sredinu po ovoj stavci se ne može govoriti.
25.	Da li postoje površine ili objekti koji se koriste za rekreaciju, a koji mogu biti zahvaćeni uticajem projekta: a) na lokaciji ili b) u blizini lokacije?	Ne postoje.	Projekat ne može izazvati negativne posledice na životnu sredinu po ovoj stavci.
26	Da li postoje transportni pravci koji mogu biti zagušeni ili koji prouzrokuju probleme po životnu sredinu, koji mogu biti zahvaćeni uticajem projekta a) na lokaciji ili b) u blizini lokacije?	Ne postoje.	Iz rečenog u prethodnoj koloni zaključujemo da neće biti posledica po životnu sredinu.
27	Da li se projekat planira na lokaciji na kojoj će vjerovatno biti vidljiv velikom broju ljudi?	Da, objekat će biti vidljiv većem broju ljudi ovog područja.	To ne izaziva nikakve negativne uticaje na životnu sredinu.
28	Da li na lokaciji ima područja, koji mogu biti zahvaćeni uticajem projekta, a koji su od a) istorijskog ili b) kulturnog značaja?	Ne postoje.	Iz rečenog u prethodnoj koloni zaključujemo da neće biti posledica po životnu sredinu.
29	Da li u okolini lokacije ima područja ili, koji mogu biti zahvaćena uticajem projekta, a koji su od a) istorijskog ili b) kulturnog značaja?	Nema navedenih područja.	Obzirom na karakteristike projekta je jasno da ne može biti posledica.
30.	Da li se projekat planira na lokaciji koja će zbog toga pretrpjeti gubitak zelenih površina?	Neće doći do gubitka zelenih	Iz rečenog u prethodnoj koloni

		površina.	zaključujemo da neće biti posledica po životnu sredinu.
31	<p>Da li se na lokaciji projekta zemljište koristi u namjene, kao što su:</p> <ul style="list-style-type: none"> <li>a) stanovanje,</li> <li>b) vrtlarstvo,</li> <li>c) industrijske ili trgovačke aktivnosti,</li> <li>d) rekreacija,</li> <li>e) javni otvoreni prostor,</li> <li>f) javni objekti,</li> <li>g) poljoprivredna proizvodnja,</li> <li>h) šume,</li> <li>i) turizam,</li> <li>j) rudarske ili druge aktivnosti?</li> </ul>	Na predmetnoj lokaciji se prostor koristi za tekomunikacione djelatnosti.	Iz proračuna EM zračenja zaključujemo da neće biti posledica na pomenute stavke.
32	<p>Da li se u blizini lokacije projekta zemljište koristi u namjene, kao što su:</p> <ul style="list-style-type: none"> <li>a) stanovanje,</li> <li>b) vrtlarstvo,</li> <li>c) industrijske ili trgovačke aktivnosti,</li> <li>d) rekreacija,</li> <li>e) javni otvoreni prostor,</li> <li>f) javni objekti,</li> <li>g) poljoprivredna proizvodnja,</li> <li>h) šume,</li> <li>i) turizam,</li> <li>j) rudarske ili druge aktivnosti?</li> </ul>	U okolini predmetne lokacije zemljište se koristi za gradske aktivnosti. Ostale stavke nisu karakteristične za ovaj prostor.	Iz rečenog u prethodnoj koloni zaključujemo da neće biti posledica na pomenute stavke.
33	Da li je lokacija na kojoj se planira projekat u skladu sa prostorno-planskom dokumentacijom?	Da	Ne
34	<p>Da li postoje područja sa velikom gustom naseljenosti ili izgrađenosti, koja mogu biti zahvaćena uticajem projekta:</p> <ul style="list-style-type: none"> <li>a) na lokaciji ili</li> <li>b) u blizini lokacije?</li> </ul>	Ne postoje.	O posledicama na životnu sredinu po ovoj stavci se ne može govoriti.
35	<p>Da li se na lokaciji nalaze specifični (osjetljivi) objekti, koji mogu biti zahvaćeni uticajem projekta, kao što su:</p> <ul style="list-style-type: none"> <li>a) bolnice,</li> <li>b) škole,</li> <li>c) vjerski objekti,</li> <li>d) javni objekti,</li> <li>e) dječji vrtići,</li> <li>f) slično?</li> </ul>	Ne postoje.	Iz rečenog u prethodnoj koloni zaključujemo da neće biti posledica na pomenute stavke.
36	<p>Da li se u blizini lokacije nalaze specifični (osjetljivi) objekti, koji mogu biti zahvaćeni uticajem projekta, kao što su:</p> <ul style="list-style-type: none"> <li>a) bolnice,</li> <li>b) škole,</li> <li>c) vjerski objekti,</li> <li>d) javni objekti,</li> </ul>	Ne nalaze.	O posledicama na životnu sredinu po ovoj stavci se ne može govoriti.

	<p>e) dječji vrtići, f) slično?</p>		
37	<p>Da li na lokaciji ima područja sa važnim, visoko kvalitetnim ili rijetkim resursima, koja mogu biti zahvaćena uticajem projekta, kao što su:</p> <p>a) podzemne vode, b) površinske vode, c) šume, d) poljoprivredna područja, e) ribolovna područja, f) lovna područja, g) zaštićena prirodna dobra, h) mineralne sirovine i dr?</p>	<p>Na lokaciji nema područja sa važnim, visokokvalitetnim resursima.</p>	<p>O posledicama na životnu sredinu po ovoj stavci se ne može govoriti.</p>
38	<p>Da li u blizini lokacije ima područja sa važnim, visoko kvalitetnim ili rijetkim resursima, koja mogu biti zahvaćena uticajem projekta, kao što su:</p> <p>a) podzemne vode, b) površinske vode, c) šume, d) poljoprivredna područja, e) ribolovna područja, f) lovna područja, g) zaštićena prirodna dobra, h) mineralne sirovine i drugo?</p>	<p>U blizini lokacije nema područja sa važnim, visokokvalitetnim resursima.</p>	<p>Jasno je da se o posledicama po ovoj stavci ne može govoriti.</p>
39	<p>Da li ima područja koja već trpe zagađenje ili štetu na životnu sredinu, a koja mogu biti dodatno ugrožena projektom,</p> <p>a) na lokaciji ili b) u blizini lokacije?</p>	<p>Nema područja na ovoj lokaciji koja su opisana u stavci 39.</p>	<p>Jasno je da se o posledicama po ovoj stavci ne može govoriti.</p>
40	<p>Da li je lokacija na kojoj se planira realizacija projekt nema područja sa važnim, visokokvalitetnim resursima. a podložna</p> <p>a) zemljotresima, b) slijeganju zemljišta, c) klizištima, d) eroziji, e) poplavama, f) temperaturnim razlikama, g) magli, h) jakim vetrovima, i) drugo?</p>	<p>Prostor Crne Gore je podložan zemljotresima, pa samim tim i ova lokacija. Ostali navedeni uticaji nisu karakteristični za predmetnu lokaciju.</p>	<p>Eventualni zemljotres bi svakako mogao prouzrokovati posledice, a značajnost posledice zavisi svakako od jačine zemljotresa.</p>

Rezime karakteristika projekta i njegove lokacije, sa indikacijom potrebe za izradom elaborata o procjeni uticaja na životnu sredinu:

Lokacija predmetnog bazne stanice se nalazi u centru Herceg Novog. Lokacija stuba je na katastarskoj parceli br. 1245/3, KO Topla, Herceg Novi, zgrada TKC.

RBS 6201 je smještena na postojećoj lokaciji TKC Herceg Novi, u objektu koji je vlasništvo CT, (gdje su se već nalazile postojeće bazne stanice).

U okruženju projekta nalazi se veći broj stambenih objekata namjenjenih kolektivnom i individualnom stanovanju (te smještajnim kapacitetima), kao i veći broj poslovnih objekata namjenjenih trgovini i administrativnom poslovanju.

Na lokaciji se nalaze indoor kabineti RBS 2202 (sa konfiguracijom 2+4+0), kao i 3G bazna stanica RBS 3206 (sa konfiguracijom 1+1+1). Modernizacijom se demontiraju postojeći kabineti, umjesto kojih se montira multi-standard indoor kabinet RBS 6201 uz promjenjenu 2G konfiguraciju (dodaje se treći sektor i konfiguracija postaje 2+2+4), dok u 3G nema izmjene. Radio jedinice za GSM 900 se aktiviraju u RBS 6201 kabinetu uz RU jedinice za WCDMA.

Na lokaciji TKC Herceg Novi postojeći antenski sistem (3x K739 624 GSM 900 antene i 3x K 742215 antene za WCDMA, koje su postavljene na postojećim nosačima antena, na istom spratu, na visini od oko 23-24 m od tla), kao i parametri antenskog sistema ostaju nepromijenjeni.

Opšti podaci o lokaciji su dati u sledećoj tabeli:

<b>Naziv lokacije</b>	<b>TKC Herceg Novi</b>
Opština	Herceg Novi
Geografska dužina	42° 27' 11.99" N
Geografska širina	18° 31' 53.91" E

Bazne stanice svojim radom ne zagađuju životnu sredinu. Pri normalnom korišćenju, bazne stanice ni na koji način ne zagađuju voda, vazduh ili zemljište.

Prilikom rada bazne stanice ne proizvode nikakvu buku ni vibracije, nema toplotnih kao ni hemijskih dejstava. U manjoj mjeri i u ograničenom prostoru, eventualno, može doći do pojave nedozvoljenog nivoa elektromagnetnog zračenja baznih stanica, što je detaljno razmotreno u sledećim poglavljima. Konačno, može se zaključiti da tokom normalnog rada bazne stanice ni na koji način ne ugrožavaju životnu i tehničku sredinu.