



Crna Gora
Opština Herceg Novi

URBANISTIČKO - TEHNIČKI USLOVI

**ZA IZRADU TEHNIČKE DOKUMENTACIJE
ZA IZGRADNJU OBJEKTA**

PRAVNI OSNOV: DSL »Sektor 2«
(»Sl. list CG« br 1/19)

**PODNOŠILAC
ZAHTJEVA:** Rašo Vojislav,
Svetozara Živijinovića 35, Igalo

OBRADJIVAČ: **SEKRETARIJAT ZA PROSTORNO PLANIRANJE I
IZGRADNJU OPŠTINE HERCEG NOVI**

Herceg Novi, 09.07.2019. godine

CRNA GORA
OPSTINA HERCEG NOVI
-Sekretarijat za prostorno planiranje i izgradnju-
Broj: 02-3-350-UPI-396/2019
Herceg Novi, 09.07.2019. godine

Sekretarijat za prostorno planiranje i izgradnju, na osnovu člana 74 Zakona o planiranju prostora i izgradnji objekata ("Sl. list CG", broj 64/17, 44/18, 63/18), člana 1 Uredbe o povjeravanju dijela poslova Ministarstva održivog razvoja i turizma jedinicama lokalne samouprave ("Sl. list CG", br. 87/18), člana 14, stav 1, alineja 3 Odluke o organizaciji i načinu rada lokalne uprave ("Sl. list CG"; op. prop. br. 30/18) i podnijetog zahtjeva Rašo Vojislava iz Herceg Novog, izdaje:

URBANISTIČKO - TEHNIČKE USLOVE ZA IZRADU TEHNIČKE DOKUMENTACIJE

za izgradnju objekata u zoni turizma (T1) - za smještaj turista-hoteli, na lokaciji UP42, koja se sastoji od većeg djela k.p. 208/2 i 207/2 i manjih djelova k.p.208/1 i 209/1 KO Sutorina, u zahvatu Državne studije lokacije „Sektor 2- ušće Sutorine-Igalo" u Herceg Novom

PODNOŠILAC ZAHTJEVA:

- Rašo Vijislav, Herceg Novi
- Zahtjev podniet ovom Sekretarijatu 17.04.2019. godine, pod br.:02-3-350-UPI-396/ 2019.

POSTOJEĆE STANJE:

• Izvod iz planskog dokumenta:

- Predmetna parcela nalazi se u zahvatu DSL-a »Sektor 2« (»Sl. list CG«, br. 1/19).
- Uvidom u grafički prilog DSL-a »Sektor 2«, list broj 9 -Analiza postojećeg stanja-, utvrđeno je da na predmetnoj urbanističkoj parceli nema evidentiranih izgrađenih objekata i da je zona grafički označena kao ostale prirodne površine.

• List nepokretnosti i kopija katastarskog plana:

- Kopija katastarskog plana za kat. parcelu broj 208/2 K.O. Sutorina, broj: 482/2019 od 06.05.2019. godine izdata od Uprave za nekretnine Podgorica, P.J. Herceg Novi, razmjere R 1:1000;
- Prepis lista nepokretnosti br. 762 koji je izdat od strane Uprave za nekretnine, PJ Herceg Novi broj: 109-956-7154/2019 od 25.04.2019. godine, kojim se dokazuje da su Perišić Marjan 1/6, Perišić Milan 1/6, Madžarević Mirjana1/9, Radović Natalija1/9, Rašo Slobodan1/9, Rašo Vojislav, Rašo Zoran1/9, i Roganović Zorica suvlasnici, na kat. parceli br. 208/2 K.O. Sutorina, u ukupnoj površini od 1295m², u naravi Pašnjak 1. klase, sa teretom Morsko dobro.

PLANIRANO STANJE :

• Namjena parcele odnosno lokacije:

Površine za turizam

Površine koje su planskim dokumentom namijenjene prvenstveno za razvoj turizma.

Na tim površinama se planiraju kompleksi i objekti

- za smještaj turista hoteli (T1);
- za pružanje usluga ishrane i pića (U);

Površine za turizam (T1)-hoteli

Na površinama ove namjene mogu se planirati hoteli tipa zdravstvenog turizma, Wellness I spa, oni predstavljaju kombinaciju medicine i turizma, kao relativno nov tip turizma. Zahvaljujući prirodnim specifičnim i veoma korisnim svojstvima termomineralnih I mineralnih voda, moguće je na ovim površinama planirati ovu specifičnu vrstu turizma. Ovakvi centri nastaju u okviru prirodno atraktivnih turističkih područja, posebno u okviru banjskih područja gde postoji prirodni ljekoviti faktor.

Hotel je objekat za pružanje usluge smještaja i usluge pripremanja i usluživanja hrane i pića, po pravilu sa minimalnim kapacitetom od sedam smještajnih jedinica za noćenje, recepcijom i holom hotela, i restoranom sa kuhinjom.

Hotel može imati depadans, koji predstavlja samostalnu građevinsku cjelinu, lociran u njegovoj neposrednoj blizini i u kojem se pružaju usluge smještaja, dok se usluge pripremanja usluživanja hrane i pića, kao i druge ugostiteljske usluge, po pravilu, pružaju u osnovnom objektu (hotelu). U hotelima (T1) udio smještajnih kapaciteta mora biti najmanje 70% u osnovnom objektu hotela, a najviše 30% u "vilama" ili depadansima. Ukupna planirana površina prostora za osnovne objekte hotela je najmanje 70%, a ukupna planirana površina za depadanse ili "vile" je najviše 30%.

Recepcija, hol i restoranski dio su, po pravilu, smješteni u glavnoj zgradi.

• Pravila parcelacije:

- U grafičkom prilogu **Plan parcelacije** definisane su granice urbanističkih parcela preko koordinata tačaka. Na grafičkom prilogu **Plan regulacije i nivelacije** definisan je položaj građevinske i regulacione linije.

- Ukoliko na postojećim granicama katastarskih parcela dođe do manjih neslaganja između katastra i plana mjerodavan je zvanični katastar.

- Koordinate tačaka su date u grafičkom prilogu plana

- Površina urbanističke parcele **UP 42** iznosi **1613.5m²**. Prema grafičkom prilogu - Plan parcelacije **UP 42** definisana je koordinantnim tačkama (koje su date u prilogu).

| | |
|--|--|
| UP 42 (1613.5m²) T1 <i>od većeg djela k.p. 208/2 i 207/2 i manjih djelova k.p.208/1 i 209/1 KO Sutorina</i> | |
| Koordinate tačaka parcelacije i G.L. | <i>Koordinate tačaka su date u grafičkom prilogu plana (Plan parcelacije i Plan regulacije i nivelacije)</i> |

Tehnička dokumentacija (Idejni ili Glavni projekat) mora da sadrži Elaborat parcelacije prema Planskom dokumentu, ovjeren od uprave za nekretnine kojim će se precizno odrediti granice urbanističke parcele.

Članom 237 Zakona o planiranju prostora i izgradnji objekata (»Sl. list CG« br. 64/17) definisano je da do donošenja plana generalne regulacije Crne Gore može se graditi na dijelu urbanističke parcele, ako nedostajući dio urbanističke parcele ne utiče na funkcionalnost i pristup objektu i uz uslov da se indeksi zauzetosti i izgrađenosti utvrđeni za urbanističku parcelu umanje za nedostajući dio urbanističke parcele.

• **Građevinska i regulaciona linija, odnos prema susjednim parcelama:**

Regulaciona linija je linija koja dijeli javnu površinu od površina namjenjenih za druge namjene. Regulaciona linija se poklapa sa granicom urbanističke parcele.

Građevinska linija je linija na, iznad i ispod površine zemlje i vode, definisana grafički i numerički, koja predstavlja granicu do koje je moguće graditi objekat.

Planskim dokumentom građevinska linija se definiše kao linija na kojoj se mora ili do koje se može graditi. U okvirima postavljenih građevinskih linija dozvoljeno je slobodno postavljanje i formiranje gabarita objekta, a u skladu sa specifičnim zahtjevima planom definisane namjene. Erkeri, terase, balkoni i drugi istureni djelovi objekata ne mogu prelaziti građevinske linije, kao ni minimalna definisana odstojanja od bočnih izadnjih ivica urbanističke parcele.

Građevinska linija koja je orijentisana prema javnoj površini mora biti prikazana grafički sa numeričkim podacima i opisno, dok građevinske linije prema susjednim parcelama mogu biti definisane opisno (kao odstojanja u odnosu na susjedne objekte ili granicu pripadajuće parcele) ili grafički.

Građevinska linija ispod zemlje (GL 0) ili vode je linija kojom se utvrđuju gabariti za podzemne dijelove objekta ili podzemne objekte.

Građevinska linija na zemlji (GL 1) je linija koja definiše granicu do koje je moguće planirati nadzemni dio objekta do visine prizemlja.

Građevinska linija iznad zemlje (GL 2) je linija kojom se utvrđuje gabarit za nadzemni dio objekta iznad prizemlja kao i za nadzemne objekte koji ne sadrže prizemnu etažu (pasarele, nadzemni koridori i pješački prelazi).

Visinska regulacija definisana je maksimalnim brojem nadzemnih etaža koja je definisana u *analitičkim podacima* za svaku pojedinačnu urbanističku parcelu. Osim maksimalnog broja nadzemnih etaža planom je definisana i maksimalno dozvoljena visina objekta. Maksimalno dozvoljena visina objekta se izražava u metrima i znači distancu od najniže kote okolnog konačno uređenog inivelisanog terena ili trotoara uz objekat do kote sljemena ili vijenaca ravnog krova.

Najveća visina etaže za obračun visine građevine, mjerenja između gornjih kota međuetaznih konstrukcija iznosi:

- za garaže i tehničke prostorije do 3.0 m;
- za stambene etaže do 3.5 m;
- za poslovne etaže do 4.5 m;
- izuzetno za osiguranje prolaza za pristup interventnih i dostavnih vozila, najveća visina prizemne etaže na mjestu prolaza iznosi 4.5 m.

Spratne visine mogu biti veće od gore navedenih visina ukoliko to i ziskuje specijalna namjena objekta ili primjena posebnih propisa uz obavezu da se poštuje planom definisana maksimalna dozvoljena visina objekta.

Nadzemne etaže mogu biti suteran, prizemlje, spratovi i potkrovlje, a podzemna je podrum. Ne postoje ograničenja u broju podzemnih etaža, ako to uslovi terena dozvoljavaju. Podrum ne ulazi u obračun maksimalne spratnosti i ukupne maksimalne visine objekta.

- Podrum (Po) je u potpunosti ukopani dio objekta čiji se prostor nalazi ispod poda prizemlja, odnosno suterena. Objekat može imati više podrumskih etaža ukoliko uslovi terena dozvoljavaju.

- Suterena je nadzemna etaža kod koje se dio vertikalnog gabarita nalazi iznad kote konačno nivelisanog terena oko objekta i čiji su horizontalni gabariti definisani građevinskom linijom. Nije dozvoljena prenamjena garaža u suterenu u druge namjene.

- Prizemlje (P) je prva etaža sa visinom poda jednakom ili višom od okolnog uređenog terena, tj. prva etaža iznad suterena ili podruma.

- Sprat je (1 do N) svaka etaža između prizemlja i potkrovlja/ krova.

- Potkrovlje (Pk) može biti završna etaža. Najniža svijetla visina potkrovlja ne može biti veća od 1.20 m na mjestu gdje se građevinska linija potkrovlja i sprata poklapaju.

Nivelacija se bazira na postojećoj nivelaciji terena.

Prilikom izrade tehničke dokumentacije koristiti *Pravilnik o načinu obračuna površina i zapremine objekata* ("Službeni list Crne Gore", broj 60/18) kojim je propisano da se u BRGP objekta obračunavaju površine svih etaža objekta, koje obuhvataju bruto površine podova i nekorisne površine etaža, obračunate u skladu sa standardom MEST EN 15221-.

G.L. – je linija na, iznad i ispod površine zemlje i vode definisana grafički i numerički, koja predstavlja granicu do koje je dozvoljeno graditi objekat (član 5 stav 1 tačka 7 Zakona o planiranju prostora i izgradnji objekata (»Sl.list CG«, br.64/17, 44/18, 63/18))

R.L. – je linija koja dijeli javnu površinu od površina namjenjenih za druge namjene (član 5 stav 1 tačka 23 Zakona o planiranju prostora i izgradnji objekata (»Sl.list CG«, br.64/17, 44/18, 63/18))

Indeks izgrađenosti je količnikbruto građevinske površine objekta i ukupno površine jedinice građevinskog zemljišta (parcele, lokacije, bloka, zone (član 5 stav1 tačka 8 Zakona o planiranju prostora i izgradnji objekata (»Sl.list CG«, br.64/17, 44/18, 63/18)).

Indeks zauzetosti je količnik izgrađene površine pod objektima i ukupne površine jedinice građevinskog zemljišta (zauzetosti, lokacije, bloka, zone (član 5 stav1 tačka 9 Zakona o planiranju prostora i izgradnji objekata (»Sl.list CG«, br.64/17, 44/18, 63/18)).

Obračun površina i zapremine objekata u oblasti visokogradnje posebno je vršiti u skladu sa pravilnikom o načinu obračuna površine i zapremine objekata (»Sl.list CG« br.60/18), a prema crnogorskom standardu **MEST EN 15221-6**.

PREPORUKE ZA SMANJENJE UTICAJA I ZAŠTITU OD ZEMLJOTRESA, KAO I DRUGE USLOVE ZA ZAŠTITU OD ELEMENTARNIH NEPOGODA I TEHNIČKO-TEHNOLOŠKIH I DRUGIH NESREĆA:

- **Zaštite od požara** – izradom Elaborata zaštite od požara sa izvještajem o tehničkoj kontroli istog, shodno čl. 89 Zakona o zaštiti i spašavanju („Sl.list CG”, br. 13/07 i 05/08, 86/09, 32/11 i 54/16) i pratećim propisima.
- **Zaštite na radu** - U skladu sa čl. 9 Zakona o zaštiti i zdravlju na radu („Sl.list CG”, br. 34/14), projektant je obavezan da pri izradi tehničke dokumentacije razradi propisane mjere zaštite u skladu sa tehnološkim projektnim zadatkom. Investitor je dužan da od ovlaštene organizacije pribavi **reviziju - ocjenu** da je tehnička dokumentacija urađena u skladu sa propisima koji se odnose na zaštitu i zdravlje na radu , tehničkim propisima, standardima itd.; Za potrebe izgradnje objekta izraditi Elaborat o uređenju gradilišta, shodno čl. 10 istog zakona .
- **Zaštite od elementarnih nepogoda** – shodno Zakonu o zaštiti i spašavanju („Sl.list CG” br. 13/07) , Pravilniku o mjerama zaštite od elementarnih nepogoda („Sl.list RCG”, br. 8/93) kao i drugim zakonskim i tehničkim propisima iz oblasti zaštite od požara i eksplozija;

USLOVI I MJERE ZAŠTITE ŽIVOTNE SREDINE:

- **Zaštita životne sredine** – shodno Zakonu o procjeni uticaja na životnu sredinu („Sl.list RCG”, br. 80/05) i ukoliko je potrebno sprovesti postupak procjene uticaja na životnu sredinu izradom posebnog Elaborata.

U cilju zaštite životne sredine između ostalih predviđena su i slijedeća rješenja:

- ograničeno, minimalno kretanje motornih vozila unutar zahvata plana;
- fekalne otpadne vode će se prije ispuštanja filtrirati i koristiti za navodnjavanje i pranje slobodnih površina;
- kvalitet otpadnih voda mora odgovarati važećim propisima;
- atmosferske vode će se dijelom skupljati i upotrebljavati kao tehnička voda;
- priključenje sadržaja koji ispuštaju ulja, masti i benzin vrši se preko taložnika i separatora masti i ulja;
- organski otpad iz kuhinja ilišće kompostovati i koristiti za fertilizaciju zemljišta.

Sva predviđena rješenja uskladiti shodno važećoj zakonskoj regulativi iz oblasti zaštite životne sredine i ostalih propisa i standarda.

USLOVI ZA PEJZAŽNO OBLIKOVANJE:

Predmetno područje čini mešoviti prirodni i antropogeno izmenjeni predeo, u kome dominira karakteristična morska obala sa izgrađenim i prirodnim zaleđem, kao i reka Sutorina sa svojim osobenostima.

Morska i rečna obala - Morsku obalu čine peskovito- šljunkoviti nanosi, kao i antropogeno potpuno izmenjena obala, često potpuno devastirana izgradnjom objekata i betoniranjem terasa. Morska obala formirana je u karakterističnoj simbiozi delovanja mora i reke Sutorine, gde se osim nanosa šljunka i peska formira i ljekovito blato, odnosno peloid.

Planirane zelene površine

Koncept planiranja zelenih i otvorenih površina na planskom području zasniva se na povećanju kvaliteta zelenih površina, rekonstrukciju postojećih kvalitetnih površina, formiranju novih i njihovom međusobnom povezivanju.

Planska opredijeljenja:

- Maksimalno sačuvati i uklopiti svo zdravo i funkcionalno zelenilo, posebno stara, reprezentativna stabla, koja će se izradom Pejzažne taksacije ocijeniti kao visoko vrijedna
- Na mjestima gde to nije moguće planirati presađivanje kvalitetnih stabala kod vrsta kod kojih je to moguće
- Obezbijediti propisane procenete ozelenjenosti
- Uskladiti kompoziciona rešenja zelenih površina sa namjenom u okruženju
- Korišćenje biljnih vrsta koje su pokazale otpornost na postojeće uslove sredine

Zelenilo objekata turizma – hotel (ZTH)

Predviđeno je da se u okviru ove zone ostvari zauzetost zelenim površinama od minimum 40%, realizovanim na nezastroj podlozi, bez podzemnih etaža (izuzetak su zelene površine iznad podzemnih garaža koje imaju dubinu supstata veću od 1,2m, gdje je moguće ostaviti sadnju drvodrednih stabala).

Njihov oblik i kvalitet će značajno uticati na stvaranje što primamljivijeg ambijenta za boravak turista. Na predmetnoj lokaciji postojeće zelene površine su značajno devastirane.

Ove zelene površine treba da budu organizovane tako da gostima omoguće pasivan odmor, šetnju i mogućnost lake rekreacije. Za dobijanje kategorija turistički objekti, moraju da se ispune uslovi koji podrazumjevaju površinu i kvalitet zelenih površina. Kvalitet ovog prostora posebno ističe neposredna blizina obale, uticaj morskog vazduha, najatraktivnija smjena pejzaža, što sve mora doći do izražaja u pejzažnom uređenju ovog prostora.

Za planiranje turističkih kompleksa, pored smještajnih kapaciteta uzimaju se u obzir i prateći rekreativni sadržaji, zelenilo i interne komunikacije. Slobodne i zelene površine formirati tako da se korisnicima omoguće različiti ambijenti: otvorene terase, podijumi- platforme za odmor, zelenilom izdvojeni intimni prostori- posebno zoni bazena, ukoliko se planiraju.

Obzirom na pretežno estetsku funkciju ove kategorije zelenih površina, koriste se biljke sa izuzetno dekorativnim svojstvima, sa interesantnom bojom i oblikom lišća, karakterom i izgledom cvjetova. To znači da se osim autohtonih biljaka koriste i strane vrste kojima odgovara karakter područja, ukoliko imaju interesantan i lijep oblik. Upotrebljavaju se i hortikulture forme koje opstaju uz intenzivnu njegu.

Sadnice treba da budu minimalne visine od 3-4 m, a obim stabla na visini od 1m minimalno 15 20cm. Biljni materijal mora biti zdrav i rasadnički negovan,

Posebnu pažnju je potrebno posvetiti osmišljavanju ljetnih terasa i pješačkih komunikacija, vodenih elemenata (fontane, česme, i sl.), urbanog mobilijara (klupe, oglasni panoi, kante za otpatke, osvjetljenje). Voditi računa o vizurama, Oko infrastrukturnih objekata (trafostanice, crpne stanice itd.), formirati biološki zid koji će prije svega imati dekorativnu ali i zaštitnu ulogu.

Ukoliko se na objektima planira krovno ozelenjavanje posebnu pažnju treba posvetiti pripremi same podloge koja će se ozelenjavati (debljini i rasporedu slojeva), a zatim i vrstama koje će u takvim uslovima moći biti korišćene.

Predvidjeti hidrantsku mrežu radi zalivanja novoplaniranih zelenih površina Uređenje ovih površina kako u smislu ozelenjavanja, tako i u smislu planiranja ostalih sadržaja (staze, platoi, osvetljenje, mobilijar), uključuje obaveznost izrade projekta uređenja terena.

USLOVI I MJERE ZAŠTITE NEPOKRETNIH KULTURNIH DOBARA:

Imajući u vidu tretman očuvanja kulturnih dobara sa posebnim akcentom na očuvanje vrijednosti kulturnog pejzaža, odnosno Područja svjetske baštine i zaštićene okoline koja je definisana Izjavom o izuzetnoj univerzalnoj vrijednosti (Komitet, UNESCO, međunarodni), te setom zakona (Vlada CG, nacionalni.), definisane su preporuke pod naslovom OPŠTE PREPORUKE, i dopunjene setom POSEBNIH PREPORUKA (I-XX) koje bliže definišu preporuke zasnovane na specifičnostima zona unutar teritorije Opštine Herceg Novi.

Tretman očuvanja i zaštite kulturnih dobara potrebno je sprovoditi u skladu sa Zakonom o zaštiti kulturnih dobara (konzervatorski uslovi, konzervatorski projekat, konzervatorski nadzorom, i dr.), Zakonom o prirodnom i kulturno-istorijskom području Kotora (u dijelu koji se odnosi na Opštinu Herceg Novi), HIA Boka Kotorska, kao i smjernicama iz Odluka Komiteta za svjetsku baštinu (UNESCO) koje se odnose na kulturno dobro na listi Svjetske baštine i njegovu zaštićenu okolinu, gdje se poslijednja tri dokumenta direktno odnose na teritoriju Opštine Herceg Novi.

U zoni kulturnog dobara koja posjeduju rješenje Uprave (kulturno-istorijsko područje, kulturno-istorijska cjelina, kulturno-istorijski objekat) i njegovoj zaštićenoj okolini dozvoljene su intervencije u skladu sa Zakonom o zaštiti kulturnih dobara koji podrazumjeva rekonstrukciju, restauraciju, anastilozu, sanaciju, konsolidaciju, adaptaciju na osnovu izdatih konzervatorskih uslova i odobrenih konzervatorskih projekata. Eventualna nova gradnja u ovim zonama takođe mora biti zasnovana na konzervatorskim uslovima i odobrenim konzervatorskim projektima.

U slučajevima kada se u zaštićenoj okolini kulturnog dobra već nalaze neadekvatne gradnje i funkcije, predlaže se izrada plan konzervatorsko-korektivne sanacije prostora i objekata kada se za to steknu uslovi. Do utvrđivanja kulturne vrijednosti potencijalnog kulturnog dobra, ova područja, prostore, komplekse i objekte neophodno je tretirati savjesno i odgovorno, shodno principima očuvanja baštine.

Na osnovu Odluke komiteta za svjetsku baštinu (UNESCO) i HIA Boka Kotorska, predlaže se izrada Studije procjene uticaja na baštinu (HIA) za planska dokumenta i projekte koji se odnose na zaštićena područja i njihovu zaštićenu okolinu, a za koje Uprava procjeni da mogu uticati na izuzetnu univerzalnu vrijednost područja u zoni kulturnog dobra i u zoni zaštićene okoline kulturnog dobra na Listi svjetske baštine (UNESCO):

1. Za sve planove nižeg reda koji predviđaju nove urbane, ruralne ili graditeljske cjeline, zatim krupne infrastrukturne projekte, i bilo koje druge projekte koji bitno utiču na percepciju prirodnog okruženja, pejzaža i kulturnih dobara razmotriti izradu HIA (Heritage Impact Assessment).

2. Za sve objekte preko 3.000m² (BRGP) razmotriti izradu studija vizuelnog uticaja. Na osnovu Odluke komiteta za svjetsku baštinu (UNESCO) i HIA Boka Kotorska, preporuka je da se u planskim dokumentima prostor zaštićene okoline kulturnog dobra na Listi svjetske baštine (UNESCO), posmatra kao cjeloviti prostor, te da se i prostor u zoni morskog dobra, kroz planska dokumenta tretira i planira kao integralni dio područja Svjetske baštine i njegove zaštićene okoline, za šta je potrebno obezbijediti pravni okvir.

- Očuvati iskonski pejzaž koji čini prirodni okvir Bokokotorskog zaliva sa nizom naseljenih mjesta duž obale.

- Očuvati horizontalnu strukturu pejzaža: naselja duž obale zaliva, njihovu morfologiju i imaginarne granice.

- Očuvati vertikalnu strukturu pejzaža: očuvati siluetu i integritet zelenih padina ne prekidajući ih putnom infrastrukturom, ili drugim vidljivim strukturama.

Preporuke za Istorijsko Igalo:

- Dominantna osobenost graditeljske cjeline Istorijskog Igala su stambeni objekti i palacini sa pripadajućim avlijama zidani od kamena jednostavnih pravougaonih gabarita nastalih prvenstveno tokom uprave Mletačke Republike, sukcesivno razvijani, dograđivani i nadograđivani tokom uprave Austrougarske, oformljenih u nekoliko klastera neposrednj uz morsku obalu, dok se manji broj čije starije faze vode porijeklo iz perioda uprave Osmanske imperije nalazi na padinama pod Zirinama u blizini izvora pitke vode. Veliki broj istorijskih objekata je kamufliran naknadnim oblogama uslijed čega se na prvi pogled ne uočava njihovo svojstvo i istorijski karakter. Istorijski Igalo pripada Istorijskoj Toploj ali su ove dvije graditeljske cjeline danas fizički odvojene kompleksima savremene izgradnje.
- Preporučuje se izrada Konzervatorske studije za graditeljsku cjelinu Istorijsko Igalo.
- Preporučuje se izrada Konzervatorske studije za Solila (potencijalno Kulturnoistorijsko područje Solila Sv. Stefana - Srednjevjekovna Solana kralja Tvrtka).
- Očuvati i prezenotovati istorijski urbanistički kontekst i izvorne arhitektonske karakteristike svake pojedinačne istorijske graditeljske cjeline i objekata koji ih čine unutar Istorijskog Igala (v. mapa kulturnih i potencijalnih kulturnih dobara);
- Posebnu pažnju posvetiti pješačkom saobraćaju i reaktivaciji istorijskih trasa ulica, stepeništa i vidikovaca sa prezentacijom očuvane ili restaurirane izvorne materijalizacije, u cilju povećanja koherentnosti i homogenosti ove istorijske graditeljske cjeline, te povećanja komunikacione i upotrebne vrijednosti ambijenta i njegovog povezivanja sa matičnom Istorijskom Toplom;
- Prezentovati očuvan kameni most sa dva luka na početku Njegoševe ulice u neposrednoj blizini obale, preko koga danas prolazi savremeni asfaltni put.

USLOVI ZA LICA SMANJENE POKRETLJIVOSTI I LICA SA INVALIDITETOM:

• Uslovi za kretanje invalidnih lica:

- Obezbijediti prilaz i upotrebu objekta/objekata licima smanjene pokretljivosti u skladu sa članom 73 Zakona o uređenju prostora i izgradnji objekata i Pravilnikom o bližim uslovima i načinu prilagođavanja objekata za pristup i kretanje lica smanjene pokretljivosti ilica sa invaliditetom ("Službeni list CG", br. 51/08, 34/11, 35/13 i 33/14);

USLOVI ZA POSTAVLJANJE I GRADNJU POMOĆNIH OBJEKATA:

PRAVILA ZA PRIVREMENE – SEZONSKE OBJEKTE U ZONI MD

U zoni morskog dobra u cilju sezonske organizacije i uređenja kupališta kao i na djelovima obale u zaleđu, može se odobriti postavljanje sezonskih objekata, saglasno godišnjem Planu i programu postavljanja privremenih objekata.

U cilju uređenja i unaprjeđenja korišćenja i zaštite morskog dobra, prilikom izrade Plana treba se pridržavati sljedećih opštih smjernica:

- Na ovim prostorima mogu se postavljati novi privremeni- sezonski objekti tipa: konzervator za sladoled, aparat za kokice, panoi za prodaju suvenira i slično, uz minimalno zauzimanje šetališnih prostora;
- U što većoj mjeri izvršiti tipizaciju i grupisanje privremenih sadržaja i objekata;
- U neposrednoj blizini stalnih objekata, određene namjene izbjegavati postavljanje objekata slične namjene, kroz privremene strukture;
- Na pješčanim prostorima plaža po pravilu ne treba postavljati privremene objekte. U slučajevima kada nema drugih raspoloživih prostora na plažnom dijelu i to na samom obodu plaže, mogu se postavljati samo objekti koji nakon svog uklanjanja ne ostavljaju trajne posljedice u prostoru.
- Objekti koji se planiraju, trebaju biti sezonskog karaktera i izrađivati ih od takvog materijala i na takav način da ih je moguće nakon isteka turističke sezone jednostavno ukloniti, a za objekte koji kao takvi ostaju i nakon završetka sezone „konzervirati“ na način koji ne narušava ambijent i ne ugrožava funkciju prostora.

- objekti po pravilu, i u zavisnosti od ambijenta, treba da budu laki tj. montažno-demontažne strukture, sa primjenom prirodnih materijala primjerenih karakteristikama prostora, uz zadovoljavanje funkcionalnih zahtjeva;
- Urbanističko-tehničkim uslovima za objekte koji se postavljaju saglasno ovom planu obavezno se utvrđuju horizontalni i vertikalni gabariti, vrsta materijala, namjena objekata i način priključenja na infrastrukturnu mrežu;
- Kod utvrđivanja urbanističkih uslova za privremene objekte posebno treba voditi računa o njihovom sanitarnom aspektu kao i o uslovima koje propisuju nadležna javna komunalna preduzeća (vodovod, kanalizacija, telekomunikacije i elektrodistribucija);
- Neophodno je utvrditi lokacije, uslove i urbanističko tehničke uslove za postavljanje rampi za ulazak u more za lica sa posebnim potrebama;
- Na pojedinim lokacijama uz ugostiteljski objekat može se odobriti postavljanje montažno demontažnih sanitarnih objekata u površinama srazmjerno veličini ugostiteljskog objekta i zakonskim propisima;
- Imajući u vidu da za pojedina zaštićena prirodna dobra u zoni morskog dobra nije izvršena revizija statusa, niti je izrađen Plan upravljanja planiranje objekata privremenog karaktera i organizacija kupališta u zaštićenim područjima prirode kao i njihovo korišćenje vrši se u skladu sa opštim uslovima za zaštitu zaštićenih prirodnih dobara vodeći računa o očuvanju biološke i predione raznovrsnosti.
- Zabranjeno je korišćenje zaštićenih prirodnih dobara na način koji prouzrokuje: oštećenje zemljišta i gubitak njegovih prirodnih odlika; oštećenje površinskih ili podzemnih geoloških, hidrogeoloških i geomorfoloških vrijednosti; osiromašenje prirodnog fonda flore i faune; smanjenje biološke i predione raznovrsnosti; zagađenje ili ugrožavanje podzemnih i površinskih voda;
- Na samom zaštićenom prirodnom dobru se ne mogu postavljati objekti trajnog karaktera, izvoditi radovi betoniranja, eksploatacije pijeska, uklanjanja vegetacije, izmjene obalne linije i strukturnog remodeliranja pješčane plaže;
- Privremeni objekti koji se postavljaju na pješčanoj površini zaštićenog prirodnog dobra moraju zauzimati minimalne površine neophodne za obavljanje djelatnosti u tim objektima, uz obavezno uklanjanje u periodu van sezone;
- Građevinski objekti ili njihovi prateći elementi (tende, nadstrešnice, ograde i sl.) u neposrednoj okolini zaštićenog prirodnog dobra moraju obezbijediti otvaranje vizura ka zaštićenom prirodnom dobru;
- Na zaštićenom prirodnom dobru, koja nemaju izgrađeno šetalište u zaleđu, obezbijediti uređene javne pristupe plaži, napravljene od prirodnih materijala;
- Na zaštićenom prirodnom dobru mogu se postavljati samo javni privremeni toaleti koji ne zagađuju okruženje redovno se održavaju, osim ako postoji mogućnost njihovog priključka na javni kanalizacioni sistem.
- U odnosu na postojeće objekte i prisutne djelatnosti u okolini i u graničnoj zoni zaštićenog prirodnog dobra pri planiranju mikrolokacija i gabarita novih objekata mora se uzeti u obzir njihovo zbirno kumulativno dejstvo na zaštićeno prirodno dobro i prirodu uopšte;

USLOVI ZA OBJEKTE KOJI MOGU DA UTIČU NA BEZBJEDNOST VAZDUŠNOG SAOBRAĆAJA:

- Nisu DSL-om definisani.

USLOVI ZA OBJEKTE KOJI MOGU DA UTIČU NA PROMJENE U VODNOM REŽIMU:

PRAVILA ZA OTVORENE VODOTOKE I REGULISANE KANALE

Otvorene povremene vodotoke treba regulisati u skladu sa tehničkim propisima za ovu vrstu djelatnosti. Posebno ih treba analizirati, sa svih aspekata, čije se vode sa ukupnog slivnog područja planskog prostora i šire direktno izlivaju na plaže-more. Sve postojeće vodotoke u planskom zahvatu treba posebno obraditi tehničkom dokumentacijom gdje bi se ispoštovali svi hidrološki, hidraulički i statički parametri. S obzirom da potok kod pojave velikih kiša, svojim nanosom, ima uticaja na stvaranje pješčane plaže, neophodno je iznalaziti optimalna rješenja kod regulacije potoka posebno u dijelu kontakta sa plažom.

Duž uređenog korita ukoliko je moguće potrebno je predvidjeti pješačke, biciklističke staze, prostore za odmor i boravak turista na otvorenom. Oblikovanje i materijalizaciju uskladiti sa planiranim potpornim zidom šetališta. Vodotok kod Crkve Svetog Preobraženja, u cijeloj dužini zahvata plana regulisati na način da se korito izbetonira i nad njim planira kolska saobraćajnica. Korito vodotoka Šištet-Bare u cijeloj dužini izbetonirati i natkriti betonskom pločom, koja će biti sastavni dio novoplaniranog šetališta. Vodotok Tatar bašta regulisati na način koji će spriječiti dalja plavljenja okolnog područja.

MOGUĆNOST FAZNOG GRAĐENJA OBJEKATA:

Za svaku urbanističku parcelu Investitor je u obavezi da uradi Idejno rješenje buduće izgradnje na parceli kojim će se definisati broj objekata, pristupi i međusobne komunikacije unutar parcele, način uređenja slobodnih površina, pejzažno uređenje i uređenje partera.

Izgradnja na ovim parcelama se može vršiti fazno, ali se faze moraju utvrditi unaprijed, kroz izradu urbanističko-arhitektonskog rješenja, shodno važećem zakonu.

Urbanistička parcela je osnovni prostorni element na kome se sagledavaju mogućnosti, potencijali i ograničenja, predmetnog prostora. Da bi se dobila cjelovita slika o stanju i mogućim intervencijama svake parcele, obavezno treba koristiti kako grafičke tako i analitičke podatke, uz korišćenje smjernica i uslova koje su propisane u Studiji.

Faznost realizacije će se definisati u skladu sa realnim prioritetima, odnosno potrebama za izgradnju infrastrukture, koja bi preduprijedila i potpuno tehnički stvorila uslove za izgradnju planiranih objekata, vodeći računa naročito o ekonomskim pokazateljima koji pružaju podatke da se realizacijom predhodne faze stvaraju i ekonomski uslovi za realizaciju naredne planirane faze.

- Faznost se ogleda kroz realizaciju primarne mreže saobraćaja i ostale infrastrukture planskog prostora, (hidrotehničke, elektro i TK infrastrukture), kako bi se stvorili uslovi za realizaciju investicionih aktivnosti u zahvatu planskog dokumenta, a koje se odnose na:

- realizaciju obalnog šetališta, koje je moguće realizovati po etapama prema obezbijeđenim finansijskim sredstvima, a u skladu s obaveznim Idejnim rješenjem šetališta;

- realizaciju objekata na pripadajućim dijelovima obalnog šetališta, a na osnovu idejnih rješenja detaljnog uz primjenu smjernica definisanih ovom Studijom lokacije;

- realizaciju regulacije, izgradnje i uređenja korita rijeke Sutorine, kao i uređenje i regulacija ostalih otvorenih sezonskih potoka;

- realizaciju sanacije postojeće gradnje i interpolaciju nove gradnje u zaleđu obale.

Sanacija zone podrazumijeva: komunalnu opremljenost parcele, obavezno osiguranje parking mjesta na parceli, eventualno javno parkiralište u kojem će zona osigurati dio svojih kapaciteta za parking mjesta. Nadalje, obavezno je svaku parcelu ozeleniti visokim zelenilom prema ulici stvarajući ulični drvored kao i zaštitnim zelenilom prema šetalištu formirajući obalnu fasadu. Ovi uslovi zahtijevaju i primjenu ekoloških tehnologija (dopunsku energiju – solarnu, realizaciju čistijerni radi poboljšanja snabdijevanja vodom, realizaciju zelenih površina koje sakupljaju i recikliraju vodu).

- realizaciju sportsko rekreativnih i hotelsko- turističkih sadržaja u zaleđu. Prirodne plaže se zadržavaju, uz njih se osigurava šetalište, a uređenu plažu koja se nalazi uz ovaj kompleks i koja je ograničenog kapaciteta izuzetno je moguće u funkciji održavanja nasipati autohtonim materijalima. Za uređenje hotelskog kompleksa potrebno je izraditi detaljnu ekonomsku analizu i programsko rješenje.

- realizacija pristaništa i privezišta u funkciji naselja u zaleđu i hotelskih kapaciteta .

Pristaništa će se realizovati ukoliko to istraživanje maritimnih uslova utvrdi kao ekonomski i ekološki moguće s obzirom na pozicije (otvoreno more). U dijelu infrastrukture na prostoru zahvata planskog dokumenta ovom fazom je planirana realizacija eventualne dopune svih sekundarnih infrastrukturnih instalacija.

Načelno, svaka etapa realizacije podrazumijeva:

- očuvanje koridora za realizaciju nove i rekonstrukciju postojeće saobraćajnice i pristupnih raskrsnica, parkirališta , šetnica i ostalih kolsko pješačkih staza;

- snimak vegetacije u naseljskoj strukturi, duž obale i plansko rješenje definisano smjericama ove Studije;

- tačan snimak postojećih objekata naseljske strukture i njihov legalitet kao i komunalno opremanje zemljišta u zoni turizma uz obavezu osiguranja pristupa obali i pristaništu;

- snimak plaža, i program ili idejno rješenje za jednoobrazno uređenje urbanom opremom na uređenoj plaži i potrebnom opremom na prirodnoj plaži. Održavanje plaža vrijedne prirodne cjeline pretpostavlja izradu plana upravljanja u okviru održivog razvoja.

Planska preporuka je raspisivanje konkursa za uređenje svih otvorenih javnih površina koje su definisane planom / obalno šetalište, plaže, park, otvoreni regulisani kanali, pješačke i biciklističke staze/.

USLOVI ZA PRIKLJUČENJE NA INFRASTRUKTURU:

- **Uslovi priključenja na elektroenergetsku infrastrukturu:**

- Elektroenergetske instalacije objekata projektovati prema Tehničkim preporukama EPCG, dostupne na sajtu www.epcg.co.me i na sajtu Opštine Herceg Novi www.hercegnovi.me;

- U prilogu se daju trase DSL-om planiranih vodova;

- **Uslovi priključenja na vodovodnu i kanizacionu infrastrukturu:**

- Instalacije vodovoda i kanalizacije projektovati u svemu prema važećim propisima i normativima za tu vrstu objekata, a priključiti ih na gradsku distributivnu mrežu prema uslovima od D.O.O. "Vodovod i kanalizacija" – Herceg Novi ili Vodnim uslovima izdatim od strane Sekretarijata za komunalne djelatnosti, ekologiju i energetska efikasnost Opštine Herceg Novi.

- U prilogu se daju trase DSL-om planiranih vodova.

- Ukoliko se predmetni objekat ne vezuje za javnu vodovodnu mrežu ili javnu mrežu za odvođenje otpadnih voda, tehnička dokumentacija treba da sadrži i **Vodne uslove izdate od strane gore navedenog Sekretarijata (po posebnom zahtjevu vlasnika parcele), a sve u skladu sa članom 112 i 114, Zakona o vodama („Sl.list CG”, br. 27/07, 73/10, 32/11 i 47/11).**

Na projekte instalacija se u daljem postupku pribavljaju potrebne saglasnosti od nadležnih javnih preduzeća i organa, davaoca prethodnih uslova.

- **Uslovi priključenja na saobraćajnu infrastrukturu:**

Osnova za izradu saobraćajnog rješenja čine planovi višeg reda - PPPN za Obalno područje Crne Gore i Predlog PUP-a Herceg Novi. U Predlogu PUP-a Herceg Novi, ulica dr Svetozara Živojinovića tretirana je kao pristupna ulica a ulica Dubrovačka kao sabirna ulica, dok je ulica Nikole Kovačevića planirana kao šetalište. Planirana širina kolovoza u ulici dr Svetozara Živojinovića iznosi 5.5m dok u ulici Nikole Kovačevića iznosi 5m.

Ostale saobraćajnice predstavljaju sekundarnu mrežu, služe za pristup urbanističkim parcelama i saobraćajno povezuju ulicu dr Svetozara Živojinovića sa ulicom koja je planirana kao produžetak šetališta do rijeke Sutorine.

Pješačke površine unutar zone se planiraju u vidu trotoara uz javne saobraćajnice. Nije planiran javni gradski prevoz duž saobraćajnica unutar zahvata plana.

Prema predlogu Opštine Herceg Novi, duž ulice dr Svetozara Živojinovića planirani su javni parkinzi. Osim parkinga duž ove ulice, predviđeno je i javno parkiranje oko parcela UP22 i UP23, kao i pored parcela UP24 i UP44.

Potrebe za parkiranjem za individualno stanovanje treba rešavati u okviru parcele, saglasno normativima iz Pravilnika o načinu izrade i sadržini planske dokumentacije.

Pri računanju potrebnog broja parking mjesta, potrebno je ispoštovati sledeće parametre, u skladu sa Predlogom PUP-a Herceg Novi:

- Za postojeće stanovanje min **1 PM** po stambenoj jedinici, a za planirano stanovanje min **1.3PM** po stambenoj jedinici
- Za namjenu poslovanje potrebno je min 1 PM na 60m² BRGP
- Za kafiće i restorane min 1 PM na 8 stolica.

Zastor svih ulica je od asfalt betona a planiranih parking mjesta od betona, raster elemenata beton – trava, behaton elemenata ili od asfalta. Pješačke staze uz kolovoz treba da su od betona ili od prefabrikovanih betonskih elemenata. Sve saobraćajne površine predstavljaju većim dijelom izgradnju potpuno novih saobraćajnica a manjim dijelom značajnu rekonstrukciju postojećih površina. Planirane saobraćajnice definisane su koordinatama tjemena i centara raskrsnica i dati sunjihovi poprečni presjeci. Date su i karakteristične kote koje su orijentacione a konačne će biti definisane projektnom dokumentacijom.

Prilikom izrade projektne dokumentacije moguća su i manja pomjeranja trasa saobraćajnica u odnosu na plansko rešenje. Potreba za pomjeranjem može se javiti kada se iskolče poprečni profili ili kada se urade detaljnije geodetske podloge (ili zbog puta ili zbog okolnih objekata).

Sve saobraćajnice su opremljene odgovarajućom rasvetom a na raskrsnicama treba predvidjeti prelaze za hendikepirana lica saglasno važećem Pravilniku. Odvodnjavanje saobraćajnica rešavati atmosferskom kanalizacijom.

• **Ostali infrastrukturni uslovi:**

- Elektronsku komunikacionu mrežu projektovati prema uslovima za izgradnju izdatim od strane Agencije za elektronske komunikacije i poštansku djelatnost Crne Gore, koji su dostupni na sajtu Agencije za elektronske komunikacije i poštansku djelatnost (EKIP) www.ekip.me i sajtu Opštine Herceg Novi www.hercegnovi.me;
- U prilogu se daju trase DUP-om planiranih vodova.

POTREBA IZRADE GEODETSKIH, GEOLOŠKIH (GEOTEHNIČKIH, INŽENJERSKO-GEOLOŠKIH, HIDROGEOLOŠKIH, GEOMEHANIČKIH I SEIZMIČKIH) PODLOGA, KAO I VRŠENJA GEOTEHNIČKIH ISTRAŽNIH RADOVA I DRUGIH ISPITIVANJA:

- **PRIRODNI USLOVI:**

- Sa makroseizmičkog stanovišta predmetna parcela se nalazi u **zoni umjerenog potencijala seizmičke nestabilnosti**.
- Pogodnost terena za urbanizaciju, evidentirano je da se predmetna parcela nalazi u **KAT. II** za koju važi:

| | | | |
|-------------------|--|-------------|------|
| Litološki opis | vezane karbonatne i glinovite stijene i poluvezane glinovite naslage | | |
| Nagib terena | 10°- 20° za vezane stijene, 0°- 10° za poluvezane stijene | | |
| Dubina do vode | 1.5 - 4.0m i više od 4.0m | | |
| Stabilnost terena | stabilan i uslovno stabilan | | |
| Nosivost terena | 12 - 20 N/cm ² i 20 N/cm ² | | |
| Seizmičnost | zona | B3,C1,C2,C3 | |
| | max (q) | 0.2 | |
| | Ks | 0.1 | 0.12 |

| | | | |
|----------------------------------|-------------------------------|---------------------------------|----|
| | intenzitet (MCS) | IX | IX |
| Temperatura | srednja godišnja | 16° C | |
| | min. srednja mjesečna | 8°-9° C | |
| | max. srednja mjesečna | 24°-25° C | |
| Količina padavina | srednja godišnja količina | 1990mm | |
| Intenzitet i učestalost vjetrova | opšta godišnja karakteristika | NE- Bura, SE- Jugo: tišina 41%, | |

- Da bi se omogućila izgradnja novog objekata potrebno je prije realizacije namjena definisanih ovim planom izvršiti nivelaciju terena i kompletno komunalno opremanje zemljišta. Izgradnji objekata mora da prethodi detaljno geomehaničko ispitivanje terena, a tehničku dokumentaciju raditi isključivo na osnovu detaljnih geodetskih snimaka terena, geoloških i hidrogeoloških podataka, kao i rezultata o geomehaničkim ispitivanjima tla.

- Tehnička dokumentacija treba obavezno da sadrži **Elaborat o rezultatima izvršenih geoloških istraživanja tla** ukoliko je to propisano čl. 7, 32 i 33 Zakona o geološkim istraživanjima ("Sl.list CG", br. 28/93, 27/94, 42/94 i 26/07, 28/11) - u cilju određivanja geoloških i geomehaničkih osobina tla za potrebe izgradnje objekta (detaljna istraživanja se vrše i ukoliko se objekat predviđa sa podrumskom etažom).

• **Uslovi stabilnosti terena i materijal konstrukcije:**

- **Smjernice za aseizmičko projektovanje:** Na predmetnom području moguća je gradnja objekata različite spratnosti uz primjenu svih standardnih građevinskih materijala za konstrukcije i oblikovanje objekata. Mogu biti zastupljeni najrazličitiji konstruktivni sistemi. Preporučuje se primjena dovoljno krutih međuspratnih konstrukcija u oba ortogonalna pravca, koje treba da obezbijede distribuciju seizmičkih sila u elementima konstrukcije prema njihovim deformacionim karakteristikama. Moguća je primjena najrazličitijih materijala i elemenata za ispunu.
- **Fundiranje:** temeljenje objekta projektovati na osnovu podataka o nosivosti i sastavu tla, koji su dati u tački 1. Prirodni uslovi, kao i na osnovu podataka iz Elaborata o rezultatima izvršenih geoloških istraživanja tla (ukoliko postoji obaveza da se radi za datu lokaciju). Temelje konstrukcije treba projektovati tako da se za dejstvo osnovnog opterećenja izbjegniju diferencijalna slijeganja.
- **Konstruktivni sistem:** Konstrukciju objekta racionalno prilagoditi arhitektonskom rješenju uz pridržavanje važećih standarda, propisa i pravilnika o tehničkim normativima.

POTREBA IZRADE URBANISTIČKOG PROJEKTA:

- Za predmetnu lokaciju nije potrebna izrada urbanističkog projekta.

URBANISTIČKO TEHNIČKI USLOVI ZA ZGRADE SADRŽE I URBANISTIČKE PARAMETRE:

- **Oznaka urbanističke parcele:**
UP42 (od većeg djela k.p. 208/2 i 207/2 i manjih djelova k.p.208/1 i 209/1 KO Sutorina)
- **Površina urbanističke parcele:**
1613.5 m²
- **Maksimalni indeks zauzetosti:**
0.35 / (max. zauzetost parcele 560m²)
- **Maksimalni indeks izgrađenosti:**
0.9 / (max. BGP 1450m²)
- **Maksimalna spratnost objekta:**
P+2
- **Broj kreveta : 15**

Visinska regulacija - definisana je maksimalnim brojem nadzemnih etaža koja je definisana u *analitičkim podacima* za svaku pojedinačnu urbanističku parcelu. Osim maksimalnog broja nadzemnih etaža planom je definisana i maksimalno dozvoljena visina objekta. Maksimalno dozvoljena visina objekta se izražava u metrima i znači distancu od najniže kote okolnog konačno uređenog inivelisanog terena ili trotoara uz objekat do kote sljemena ili vijenaca ravnog krova.

Najveća visina etaže za obračun visine građevine, mjerenja između gornjih kota međuetaznih konstrukcija iznosi:

- za garaže i tehničke prostorije do 3.0 m;
- za stambene etaže do 3.5 m;
- za poslovne etaže do 4.5 m;
- izuzetno za osiguranje prolaza za pristup interventnih i dostavnih vozila, najveća visina prizemne etaže na mjestu prolaza iznosi 4.5 m.

Spratne visine mogu biti veće od gore navedenih visina ukoliko to i ziskuje specijalna namjena objekta ili primjena posebnih propisa uz obavezu da se poštuje planom definisana maksimalna dozvoljena visina objekta.

Parametri za parkiranje odnosno garažiranje vozila - Potrebe za parkiranjem za individualno stanovanje treba rešavati u okviru parcele, saglasno normativima iz Pravilnika o načinu izrade i sadržini planske dokumentacije. Pri računanju potrebnog broja parking mjesta, potrebno je ispoštovati sledeće parametre, u skladu sa Predlogom PUP-a Herceg Novi:

- Za postojeće stanovanje min 1 PM po stambenoj jedinici, a za planirano stanovanje min 1.3 PM po stambenoj jedinici
- Za namjenu poslovanje potrebno je min 1 PM na 60m² BRGP
- Za kafiće i restorane min 1 PM na 8 stolica.

Arhitektonsko oblikovanje objekata - mora se prilagoditi postojećem ambijentu. Objekti se moraju oblikovati u skladu sa lokalnim tradicionalnim oblicima, bojama i materijalima. Radi racionalnog korišćenja neobnovljivih, kao i obnovljivih prirodnih resursa, potrebno je početi koristiti obnovljive izvore energije, reklirati vodu i kruti otpad, graditi objekte dobre termičke izolacije.

Poboljšanje energetske efikasnosti posebno se odnosi na ugradnju ili primjenu : niskoenergetskih zgrada, unaprjeđenje uređaja za klimatizaciju i pripremu tople vode, unapređenje rasvjete, koncepta inteligentnih zgrada (upravljanje potrošnjom energije glavnih potrošača s jednog centralnog mjesta). Sve nabrojane mogućnosti se u određenoj mjeri mogu koristiti pri izgradnji objekata na području Plana.

OPŠTI USLOVI UREĐENJA PROSTORA

Da bi se omogućila izgradnja novog objekata potrebno je prije realizacije namjena definisanih ovim planom izvršiti nivelaciju terena i kompletno komunalno opremanje zemljišta. Izgradnji objekata mora da prethodi detaljno geomehaničko ispitivanje terena, a tehničku dokumentaciju raditi isključivo na osnovu detaljnih geodetskih snimaka terena, geoloških i hidrogeoloških podataka, kao i rezultata o geomehaničkim ispitivanjima tla.

- U poglavlju *Analitički podaci* su dati maksimalni urbanistički parametri i kapaciteti za svaku urbanističku parcelu. Moguće je graditi i manje ukoliko su takve potrebe investitora.

Ukoliko podrumске etaže objekta, služe za obezbjeđenje potrebnog kapaciteta mirujućeg saobraćaja unutar parcele i kao takve rasterećuju javne površine ne računaju se u bruto razvijenu građevinsku površinu po kojoj se obračunava indeks izgrađenosti.

U BRGP ne obračunavaju se servisni prostori neophodni za funkcionisanje podzemne garaže i tehnički sistemi objekta, za razliku od ostalih funkcionalnih cjelina (magacini, ostave, poslovni prostori) koji se obračunavaju u BRGP.

Prilikom obračuna BRGP-a koristiti *Pravilnik o načinu obračuna površine i zapremine objekta*.

- Najveća visina potpornog zida ne može biti veća od 2,0m. U slučaju da je potrebno izgraditi potporni zid veće visine, tada je isti potrebno izvesti u terasama, s horizontalnom udaljenošću zidova od minimum 1,5 m, a teren svake terase ozeleniti. Zid obložiti prirodnim, autohtonim kamenom. Nije dozvoljeno postavljanje žičanih, zidanih, kamenih i drugih ograda i potpornih zidova kojima bi se sprječavao slobodan prolaz atmosfere vode u more ili na drugi način ugrozili pomorsko i vodno dobro.

- Obaveza je da se potreban broj parking mjesta (parkiranje za potrebe gostiju zaposlenih) obezbijedi u okviru predmetne urbanističke parcele, u vidu parkinga na otvorenom ili u garažama unutar objekta. Potreban broj PGM (parking-garažnih mjesta) utvrđuje se zavisno od strukture BRGP (saglasno normativima iz Pravilnika o bližem sadržaju i formi planskih dokumenta, kriterijumima namjene površina, elementima urbanističke regulacije i jedinstvenim grafičkim simbolima.)

- Konstrukciju novih objekata oblikovati na savremen način sa krutim tavanicama, bez miješanja sistema nošenja po spratovima, sa jednostavnim osnovama i sa jasnom seizmičkom koncepcijom. izbor fundiranja novih objekata prilagoditi zahtjevima sigurnosti, ekonomičnosti i funkcionalnosti objekata. Posebnu pažnju obratiti na propisivanje mjera antikorozivne zaštite konstrukcije, bilo da je riječ o agresivnom djelovanju atmosfere ili podzemne vode.

- Prilikom dalje projektantske razrade, posebnu pažnju posvetiti arhitektonskom oblikovanju. Likovno i oblikovno rješenje izgrađenih struktura mora svojim izrazom da doprinosi opštoj slici i doživljaju primorskog turističkog mjesta.

PRAVILA ZA UREĐENJE PROSTORA I GRAĐENJE OBJEKATA TURIZMA (T1)

Urbanističke parcele namjene turizam T1 su parcele na kojima je predviđena izgradnja novih objekata (UP 41,42,46).

U dijelu teksta *Analitički podaci* definisani su osnovni urbanistički parametri (maksimalna spratnost, maksimalna bruto razvijena građevinska površina, maksimalna dozvoljena zauzetost urbanističke parcele, broj smještajnih jedinica - ključeva) za izgradnju objekata turizma .

Udio smještajnih kapaciteta mora biti najmanje 70% u osnovnom objektu i najviše 30% u depadansima.

Spratnost i površina objekata mogu biti manji od Planom iskazanih maksimalnih vrijednosti. Takođe je za svaku pojedinačnu urbanističku parcelu dat *plan intervencija* tako se na parcelama sa zatečenim objektima postupa prema smjernicama iz analitičkih podataka, *rušenje i izgradnja novog objekta* u skladu sa propisanim urbanističkim parametrima.

U grafičkom prilogu *Plan parcelacije, regulacije i nivelacije* definisane su granice urbanističkih parcela preko koordinata tačaka. Na istom grafičkom prilogu definisan je položaj građevinske i regulacione linije. U okvirima postavljenih građevinskih linija dozvoljeno je slobodno postavljanje i formiranje gabarita objekta, a u skladu sa specifičnim zahtjevima ove namjene. Na urbanističkim parcelama ove namjene može biti izgrađen jedan ili više objekata.

Površina pod podzemnim etažama može biti veća od površina prizemlja. Maksimalna zauzetost urbanističke parcele podzemnim etažama je 60%.

Parkiranje vozila zaposlenih, gostiju i posjetilaca predvidjeti na urbanističkoj parceli na otvorenom parking prostoru ili u garaži u objektu. Na svim parcelama obavezno je planirati zelenilo u svemu prema sjernicma koje su date u dijelu plana Pejzažno uređenje. Na parceli obezbijediti minimum 40% nezastrih, zelenih površina, koje se realizuju na slobodnom tlu bez podzemnih etaža. U obračun zelenih površina ne ulaze zeleni krovovi, vertikalno zelenilo, kao ni zastrite površine parcele.

U skladu sa opštim uslovima za izgradnju objekata, na urbanističkoj parceli je moguća fazna realizacija planiranih kapaciteta, kao i izgradnja na dijelu parcele shodno važećem zakonu. Projektnu dokumentaciju za planirane objekte raditi u skladu sa važećim propisima za projektovanje ovakve vrste turističkih objekata.

Predmetni urbanističko – tehnički uslovi važe do dana donošenja novog planskog dokumenta, odnosno izmjena i dopuna važećeg plana;

Napomena:

Zakonom o planiranju prostora i izgradnji objekata (»Sl.list CG« br. 64/17) je stupio na snagu 14.10.2017. godine. Članom 91 istog, propisano je da investitor gradi objekat na osnovu prijave građenja i dokumentacije propisane ovim zakonom. Investitor je lice koje podnosi prijavu i dokumentaciju za građenje odnosno postavljanje objekta, propisanu ovim zakonom.

Prijavu građenja i dokumentaciju iz člana 91 ovog zakona, investitor je dužan da podnese nadležnom inspekcijskom organu – Direktorat za inspekcijske poslove i licenciranje Ministarstva održivog razvoja i turizma (OBRAZAC 5 objavljen u Sl.listu CG br. 70/17), u roku od 15 dana prije početka građenja. Prijava građenja može da sadrži i prijavu uklanjanja postojećeg objekta u skladu sa urbanističko-tehničkim uslovima.

Prijavi građenja prethodi Zahtjev za davanje saglasnosti GLAVNOG GRADSKOG ARHITEKTE NA IDEJNO RJEŠENJE, na osnovu člana 87 Zakona o planiranju prostora i izgradnji objekata (OBRAZAC 3 objavljen u Sl.listu CG br. 70/17)

PRILOZI:

• **Grafički prilozi iz planskog dokumenta:**

- Izvodi iz DSL-a »Sektor 2« (»Sl. list CG«,br. 1/19), i to:
 - Planirana namjena površina-
 - Plan parcelacije-
 - Plan regulacije inivelacije-
 - Koordinate tačaka-
 - Plan hidrotehničke infrastrukture-
 - Plan elektroenergetske infrast.-

• **Tehnički uslovi u skladu sa posebnim propisom:**

- Projektantsko vodovodni i kanalizacioni uslovi izdati od strane D.O.O. »Vodovod i kanalizacija« Herceg Novi, broj: 05-1334/19 od 17.05.2019. godine.
- Nacrt urbanističko tehničkih uslova poslat je Upravi za zaštitu kulturnih dobara dana 24.05.2019. god.

• **List nepokretnosti i kopija katastarskog plana:**

- Kopija katastarskog plana za kat. parcelu broj 208/2 K.O. Sutorina, broj: 482/2019 od 06.05.2019. godine izdata od Uprave za nekretnine Podgorica, P.J. Herceg Novi, razmjere R 1:1000;

- Prepis lista nepokretnosti br. 762 koji je izdat od strane Uprave za nekretnine, PJ Herceg Novi broj: 109-956-7154/2019 od 25.04.2019. godine, kojim se dokazuje da su Perišić Marjan 1/6, Perišić Milan 1/6, Madžarević Mirjana1/9, Radović Natalija1/9, Rašo Slobodan1/9, Rašo Vojislav, Rašo Zoran1/9, i Roganović Zorica suvlasnici, na kat. parceli br. 208/2 K.O. Sutorina, u ukupnoj površini od 1295m², u naravi Pašnjak 1. klase, sa teretom Morsko dobro.

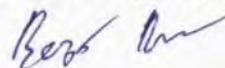
SAMOSTALNI SAVJETNIK II:

Arh. Gojko Mitrović spec.sci.



ŠEF SEKTORA:

Božo Bećir dipl. Ing. građ.



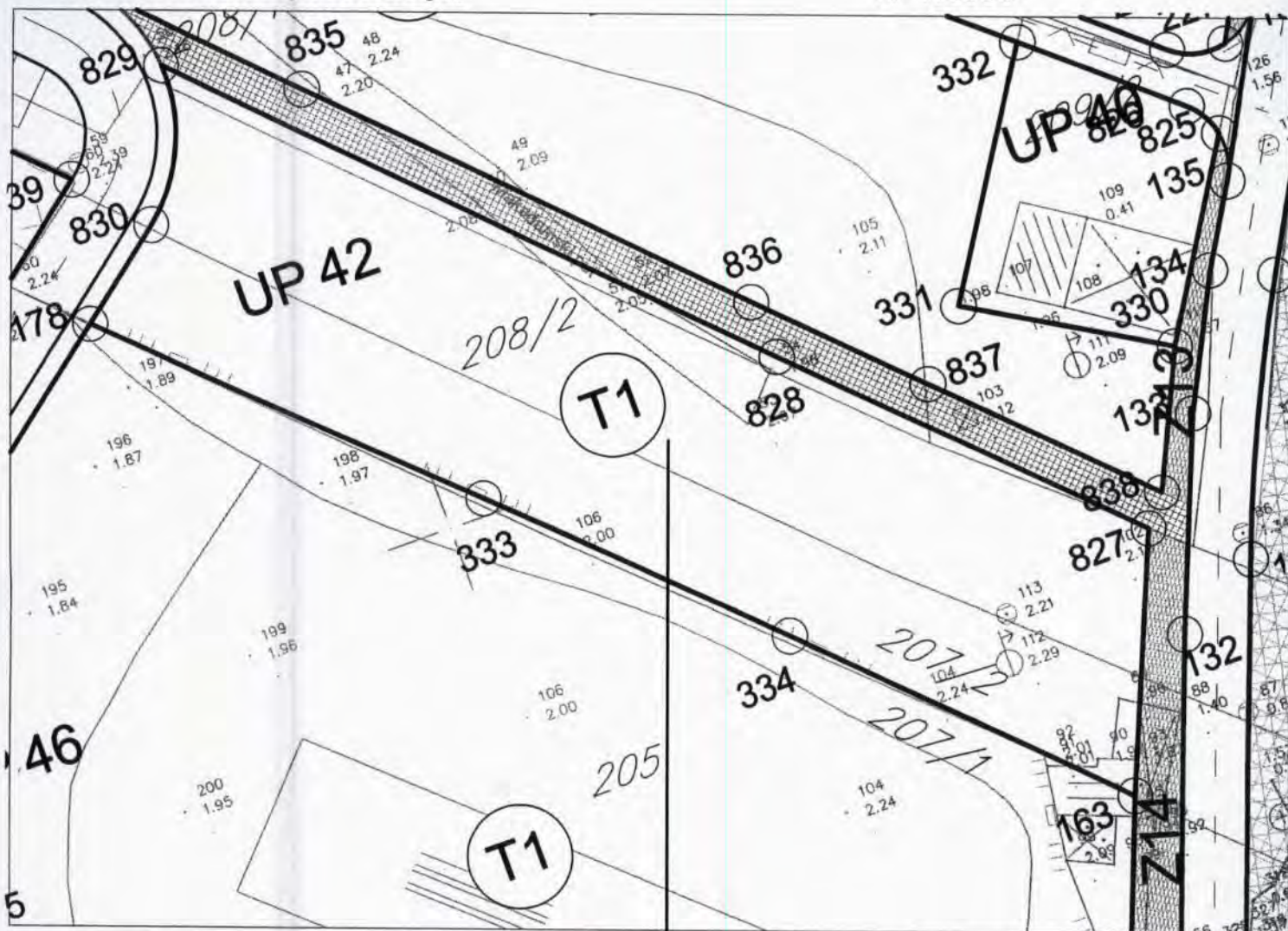
SEKRETAR:

Arh. Marina Sekulić spec.sci.



Dostaviti:

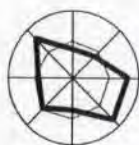
- Podnosiocu zahtjeva,
- Sekretarijatu,
- Direktoratu za inspekcijske poslove I licenciranje,
- Arhivi.



UP42 kat. parc. br. 208/2 K.O. Sutorina

LEGENDA

| | |
|--|---|
| | GRANICA I BROJ KATASTARSKE PARCELE |
| | GRANICA URBANISTIČKE PARCELE |
| | BROJ URBANISTIČKE PARCELE |
| | POSTOJEĆI OBJEKTI |
| | OZNAKA PJEŠAČKE POVRŠINE |
| | OZNAKA ZELENIH POVRŠINA |
| | TAČKE GRANICE URBANISTIČKE PARCELE |
| | ZELENILO JAVNE NAMJENE |
| | KOPNE VODNE POVRŠINE |
| | DJELIMIČNO UREĐENA KUPALIŠTA - PLAŽE |
| | OSTALE PRIRODNE POVRŠINE |
| | POVRŠINE MORA |
| SAOBRAĆAJNE I OTVORENE JAVNE POVRŠINE | |
| | KOLSKE SABRAĆAJNICE SA PRIPADAJUĆIM TROTOAROM |
| | PJEŠAČKE POVRŠINE |
| | KOLSKO-PJEŠAČKE POVRŠINE |

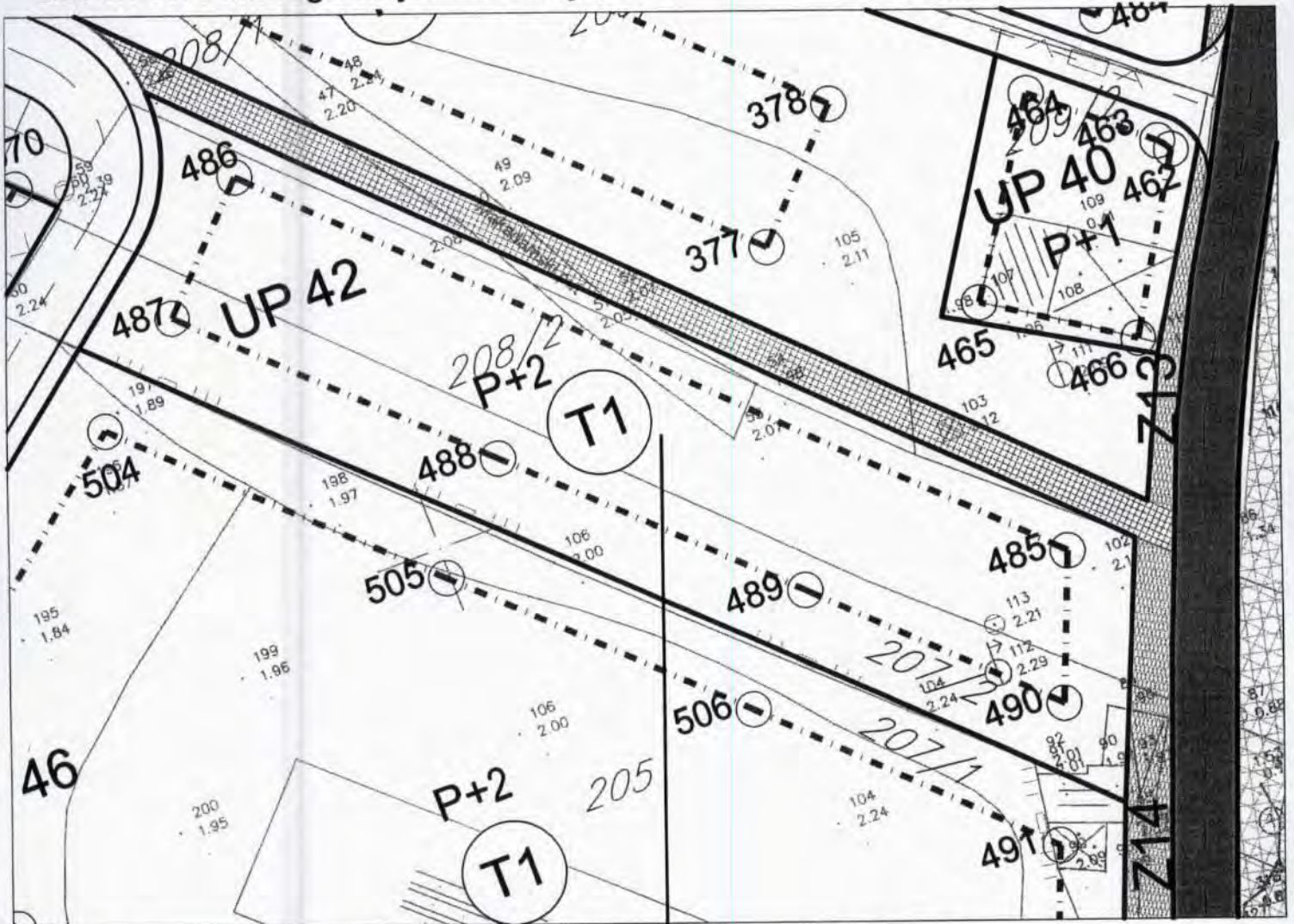


Herceg Novi, maj, 2019.god.

SAMOSTALNI SAVJETNIK

arh. Gojko Mitrović, spec. sci.





UP42 kat. parc. br. 208/2 K.O. Sutorina

LEGENDA

| | |
|--|--|
| | POSTOJEĆI OBJEKTI |
| | OZNAKA PJEŠAČKE POVRŠINE |
| | OZNAKA ZELENIH POVRŠINA |
| | GRAĐEVINSKA LINIJA - GL1 |
| | KOORDINATE - GL1 |
| | MAKSIMALNO DOZVOLJENA SPRATNOST |
| | ZELENILO JAVNE NAMJENE |
| | KOPNE NE VODNE POVRŠINE |
| | DJELIMIČNO UREĐENA KUPALIŠTA - PLAŽE |
| | OSTALE PRIRODNE POVRŠINE |
| | POVRŠINE MORA |
| SAOBRAĆAJNE I OTVORENE JAVNE POVRŠINE | |
| | KOLSKE SABRAĆAJNICE SA PRIPADAJUĆIM TROTOA |
| | PJEŠAČKE POVRŠINE |
| | KOLSKO-PJEŠAČKE POVRŠINE |
| | JAVNI PARKING |



Herceg Novi, maj, 2019.god.

SAMOSTALNI SAVJETNIK

arh. Gojko Mitrović, spec. scj.



List : Koordinate tačaka

R=1:1000

KOORDINATE PRELOMNIH TAČAKA **UP**-a

| | | |
|-----|------------|------------|
| 163 | 6541942.26 | 4700963.30 |
| 178 | 6541879.49 | 4701024.13 |
| 333 | 6541903.15 | 4701001.33 |
| 334 | 6541921.65 | 4700983.54 |
| 827 | 6541950.11 | 4700981.97 |
| 828 | 6541928.00 | 4701004.05 |
| 829 | 6541891.26 | 4701040.74 |
| 830 | 6541886.47 | 4701029.65 |

KOORDINATE PRELOMNIH TAČAKA GL1

| | | |
|-----|------------|------------|
| 485 | 6541944.86 | 4700982.88 |
| 486 | 6541895.51 | 4701032.20 |
| 487 | 6541887.08 | 4701023.76 |
| 488 | 6541906.62 | 4701004.93 |
| 489 | 6541925.14 | 4700987.13 |
| 490 | 6541940.51 | 4700972.03 |

UP 42 k.p.208/2 KO Sutorina



Herceg Novi, jul 2019

SAMOSTALNI SAVJETNIK

arh. Gojko Mitrović, spec.sci.



List : Plan hidrotehnike

R=1:1000



UP 42 k.p.208/2 KO Sutorina

LEGENDA:



Herceg Novi, jul 2019

SAMOSTALNI SAVJETNIK

arh. Gojko Mitrović spec.sci.



LEGENDA:

- GRANICA ZAHVATA PLANA
- GRANICA PPPN MD
- 546 GRANICA I BROJ KATASTARSKE PARCELE
- GRANICA URBANISTIČKE PARCELE
- UP 8 BROJ URBANISTIČKE PARCELE
- POSTOJEĆI OBJEKTI
- UPP 1 OZNAKA PJEŠAČKE POVRŠINE
- Z1 OZNAKA ZELENIH POVRŠINA

HIDROTEHNIČKA INFRASTRUKTURA

- VODOVOD VIŠEG REDA
- VODOVOD
- FEKALNA KANALIZACIJA
- PS PUMPNA STANICA



PRAVA ZA NEKRETNINE

PODRUČNA JEDINICA
HERCEG NOVI

Broj: 109-956-7154/2019

Datum: 25.04.2019.

KO: SUTORINA

Na osnovu člana 173 Zakona o državnom premjeru i katastru nepokretnosti ("Sl. list RCG" br. 29/07, "Sl. list CG" br. 73/10, 032/11, 040/11, 043/15, 037/17 i 17/18), postupajući po zahtjevu OPŠTINA HERCEG NOVI, , za potrebe UTU izdaje se

LIST NEPOKRETNOSTI 762 - IZVOD

| Podaci o parcelama | | | | | | | | | |
|--------------------|---------|-------------|------------|-------------|------------------------------|---------------------------------|------------|-------------------------|--------|
| Broj | Podbroj | Broj zgrade | Plan Skica | Datum upisa | Potes ili ulica i kućni broj | Način korišćenja Osnov sticanja | Bon. klasa | Površina m ² | Prihod |
| 208 | 2 | | 4 8 | | ČEPRNIĆI | Pašnjak 1. klase | | 1295 | 1.55 |
| | | | | | | | | 1295 | 1.55 |
| Ukupno | | | | | | | | | |

| Podaci o vlasniku ili nosiocu | | | |
|-------------------------------|--|-----------|------------|
| Matični broj - ID broj | Naziv nosioca prava - adresa i mjesto | Prava | Obim prava |
| 2712960500021 | PERIŠIĆ OMER MARJAN SLOVENIJA SLOVENIJA | Susvojina | 1/6 |
| 0209966500308 | PERIŠIĆ OMER MILAN SLOVENIJA SLOVENIJA | Susvojina | 1/6 |
| 0605966245017 | MADŽAREVIĆ PERO MIRJANA NIKOLE LJUBIBRATIĆA 66A HERCEG NOVI Herceg Novi | Susvojina | 1/9 |
| 1504970245016 | RADOVIĆ PERO NATALIJA NARODNOG FRONTA BB MELJINE Herceg Novi | Susvojina | 1/9 |
| 1010955170023 | RAŠO MOMČILO SLOBODAN SVETOZARA ŽIVOJINOVIĆA 35 IGALO Igalo | Susvojina | 1/9 |
| 0709958170008 | RAŠO MOMČILO VOJISLAV SVETOZARA ŽIVOJINOVIĆA 35 IGALO Igalo | Susvojina | 1/9 |
| 2812963170000 | RAŠO MOMČILO ZORAN SVETOZARA ŽIVOJINOVIĆA 36 IGALO Igalo | Susvojina | 1/9 |
| 2509963245014 | ROGANOVIĆ PERO ZORICA MANASTIRSKA 7 HERCEG NOVI Herceg Novi | Susvojina | 1/9 |

| Podaci o teretima i ograničenjima | | | | | | | |
|-----------------------------------|---------|-------------|----|------------|------------------|---------------------------|--------------|
| Broj | Podbroj | Broj zgrade | PD | Redni broj | Način korišćenja | Datum upisa Vrijeme upisa | Opis prava |
| 208 | 2 | | | 1 | Pašnjak 1. klase | 20/07/2004 0:0 | Morsko dobro |





Naplata takse oslobođena na osnovu člana 82, stav 4, Zakona o planiranju prostora i izgradnji objekata ("Sl. list RCG, br. 064/17 i 044/18)



Nadležnik:

RADUSINOVIĆ MIRJANA



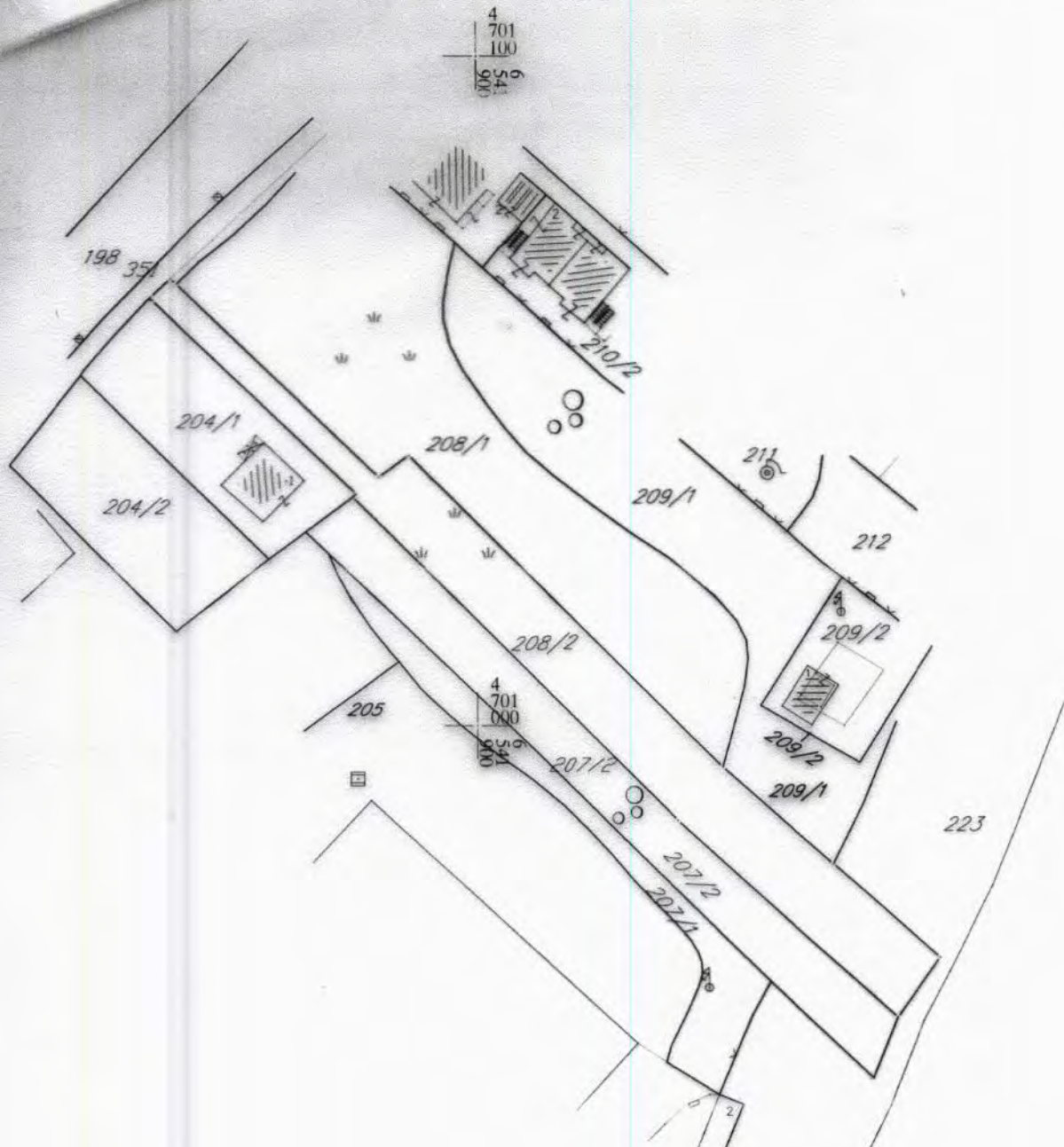
Datum i vrijeme: 25.04.2019. 11:45:11

2 / 2



КОПИЈА ПЛАНА

Размјера 1: 1000



ИЗВОД ИЗ ДИГИТАЛНОГ ПЛАНА
Обрадио:

Повјерава
Службена лице:

Вукан Вукановић

DCC

VODOVOD I KANALIZACIJA

85340 Herceg Novi
Put 10. Hercegovačke brigade 3
Žiro račun HB 520-4284-94
ČKB 510-169-18
KB: 525-1470-96
PIB 02293196 PDV 20/31-00090-7

Kontakt: Centrala +382(0)31 323-166
Direktor 322-174
Tehnički sektor 323-193
Faks 323-090
Email: vodovod11@t-com.me
Web: www.vodovodnovi.co.me

Broj:05-1334/19
Herceg Novi, 17.05.2019.god.

ЦРНА ГОРА
ОПШТИНА ХЕРЦЕГ НОВИ
Херцег Нови

| Срган/Једин. | Класификациони знак | Редни број | Презиме | Функција |
|--------------|---------------------|------------|---------|----------|
| | 02-3-350-UP-I | 396/2019 | 1/2 | |

ОПШТИНА ХЕРЦЕГ НОВИ

Секретаријат за просторно планирање и изградњу
РАŠО ВОЈИСЛАВ
HERCEG NOVI

ODGOVOR NA ZAHTJEV ZA DOBIJANJE PROJEKTANTSKO VODOVODNIH I KANALIZACIONIH USLOVA

Na osnovu Vašeg zahtjeva broj 02-1334/19 za dobijanje projektantsko vodovodnih i kanalizacionih uslova za izradu tehničke dokumentacije za izgradnju objekta, na lokaciji koja se sastoji od **katastarske parcele broj 208/2 k.o. Sutorina**, koji se pred Sekretariјatom vodi pod brojem 02-3-350-UP-I-396/2019 od 17.04.2019.god, konstatuje se:

- ❖ Za planiranu izgradnju objekta, predvidjeti vodovodni PEHD priključak DN min 25 mm (unutrašnji prečnik) sa DCI cjevovoda DN 100 mm;
- ❖ Na mjestu priključenja predvidjeti priključno okno sa ugrađenim liveno-željeznim poklopcem za teški saobraćaj i potrebnim fazonskim komadima;
- ❖ Priključnu PEHD cijev polagati u skladu sa važećim tehničkim standardima i propisima;
- ❖ Na početku parcele predvidjeti vodomjerno okno ili zidnu nišu sa ugrađenim livenim poklopcem u koji će se smjestiti centralni vodomjer DN min 25 mm (INSA) i vodomjeri DN 20 mm (INSA) za svaku stambenu jedinicu posebno;
- ❖ Kanalizacionju objekta riješiti priključenjem na gradsku kanalizacionu mrežu, kao cijevni materijal koristiti PVC cijevi za uličnu kanalizacionu DN 200 mm;
- ❖ Na svakoj horizontalnoj ili vertikalnoj promjeni pravca predvidjeti reviziono okno;
- ❖ Polaganje cjevovoda izvesti u skladu sa važećim tehničkim standardima i propisima, sa padom u granicama od 1 do 10 % u zavisnosti od konfiguracije terena;
- ❖ U prilogu Vam dostavljamo situaciju terena sa orijentaciono ucrtanim mjestima priključenja na gradsku vodovodnu i kanalizacionu mrežu.

NAPOMENA:

Investitor je dužan da pribavi saglasnost prolaska komunalne infrastrukture kroz privatne i javne površine.

Dostavljeno :

- podnosiocu zahtjeva
- tehničkoj službi
- arhivi

Referent za priključke
na YIK mreži

Ratka Radunović
Ratka Radunović
dipl.ing.proiz.

Tehnički rukovodilac

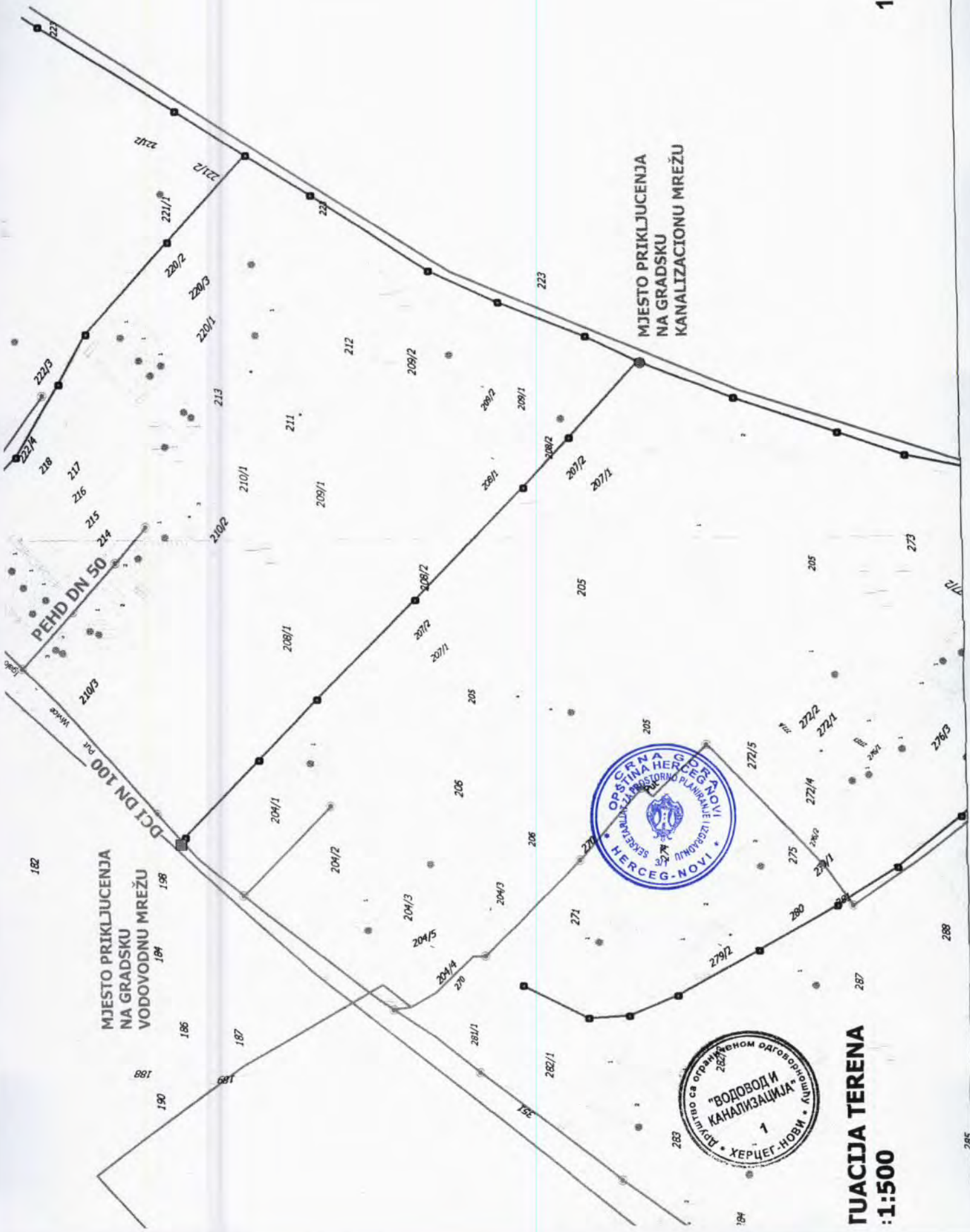
Mića Stojanović
Mića Stojanović
dipl.ing.grad.

Direktor

Olivera Doklešić
Mr. Olivera Doklešić
dipl.ing.grad.



17.05.2019.



MJESTO PRIKLJUCENJA
NA GRADSKU
VODOVODNU MREŽU

MJESTO PRIKLJUCENJA
NA GRADSKU
KANALIZACIONU MREŽU



ITUACIJA TERENA
:1:500

285